



GOBIERNO DE PUERTO RICO
DEPARTAMENTO DE EDUCACIÓN

OFICINA PARA EL MEJORAMIENTO DE LAS ESCUELAS PÚBLICAS DE PUERTO RICO

**OFICINA PARA EL MEJORAMIENTO DE LAS ESCUELAS PÚBLICAS
DEPARTAMENTO DE EDUCACIÓN**

INVITACIÓN A SOMETER PROPUESTAS

**NÚMERO DE SUBASTA: CI-2023-10-01-4416
MEJORAS A SISTEMA DE BOMBEO SANITARIO**

11940 – ESC JOSEFINA LINARES

MUNICIPIO DE LARES



PO Box 195644 San Juan, Puerto Rico 00919-5644.
Tel. (787) 281-7575



El Departamento de Educación no discrimina de ninguna manera por razón de edad, raza, color, sexo, nacimiento, condición de veterano, ideología política o religiosa, origen o condición social, orientación sexual o identidad de género, discapacidad o impedimento físico o mental; ni por ser víctima de violencia doméstica, agresión sexual o acoso.



**Gobierno de Puerto Rico
Departamento de Educación**

Oficina para el Mejoramiento de las Escuelas Públicas

Fecha de Publicación: 11 DE OCTUBRE DE 2022

Conforme a la Resolución Conjunta Núm. 3 de 28 de agosto de 1990, que creó la Oficina para el Mejoramiento de las Escuelas Públicas de Puerto Rico (“OMEP”) adscrita al Departamento de Educación de Puerto Rico (“DEPR”) y el Reglamento #9230 titulado “Reglamento Uniforme de Compras y Subastas de Bienes, Obras y Servicios No Profesionales de la Administración de Servicios Generales del Gobierno de Puerto Rico” del 18 de noviembre de 2020, la Oficina para el Mejoramiento de las Escuelas Públicas (OMEP) está solicitando propuestas para el siguiente proyecto:

**NÚMERO DE SUBASTA: CI-2023-10-01-4416
MEJORAS A SISTEMA DE BOMBEO SANITARIO**

11940 – ESC JOSEFINA LINARES

MUNICIPIO DE LARES

En adición a las disposiciones legales indicadas en el párrafo primero anterior, este proceso se lleva a cabo de conformidad con la Ley 85 del 29 de mayo de 2018 (Ley de la Reforma Educativa de Puerto Rico), la OE-2022-023 promulgada por el Gobernador de Puerto Rico el 25 de marzo de 2022, que extendió las disposiciones de la OE-2021-021 del 16 de marzo de 2021.

El proyecto consiste en mejoras físicas al plantel escolar y otros edificios del Departamento de Educación de Puerto Rico (“DEPR”). Los documentos relacionados a este procedimiento, incluyendo cualquier adendum, aclaración o contestación a preguntas, se publicarán en el portal cibernético del DEPR. Todo el trabajo para realizar deberá estar de acuerdo con el Pliego (según definido el término en este documento) de este procedimiento competitivo. Los contratistas deberán someter sus propuestas por correo electrónico a omepcentralcompras@de.pr.gov, conforme a las Instrucciones, el día **25 DE OCTUBRE DE 2022** vía el correo electrónico antes mencionado. **La apertura de las propuestas se realizará el 26 DE OCTUBRE DE 2022 en las oficinas de OMEP Central. NO SE REQUIERE LA PRESENCIA DE LOS CONTRATISTAS PARA LA REAPERTURA. SE REALIZARÁ REUNION PRE-SUBASTA COMPULSORIA EN LA ESCUELA JOSEFINA LINARES DE LARES EL 18 DE OCTUBRE DE 2022 A LAS 11:00 AM.**

NOTA: Toda pregunta se someterá mediante correo electrónico dirigida al Departamento de Compras a omepcentralcompras@de.pr.gov en o antes del **19 DE OCTUBRE DE 2022**. **Las preguntas se responderán antes del 20 DE OCTUBRE DE 2022 vía correo electrónico.**

Este proyecto se sufragará total o parcialmente con fondos ESSER. Al someter una Propuesta bajo esta licitación el proponente acuerda aceptar y observar las disposiciones aplicables, las cuales se incluirán en el contrato que será suscrito entre el contratista agraciado y la OMEP.





La OMEP se reserva el derecho de aceptar o rechazar cualquier propuesta y de recomendar la adjudicación de la compra bajo aquellas condiciones que sean las más favorables para la OMEP. Todo contratista invitado e interesado en someter su Propuesta, deberá cumplir con las provisiones del Pliego de Subasta, así como de entregar los documentos en o antes de la fecha y hora límite establecidas.

Cualquier cambio en ley o reglamento durante el término del Contrato, incluyendo, sin limitación, cualquier cambio en ley de impuestos aplicable, que cause un aumento en los costos de suplir cualquier producto o servicio a OMEP deberá ser responsabilidad del Contratista, y OMEP no estará obligada a hacer pagos adicionales o a pagar cualquier suma adicional más allá del Precio del Contrato.



INSTRUCCIONES A LOS CONTRATISTAS

I. TÉRMINOS DEFINIDOS

Los términos utilizados en estas Instrucciones a los contratistas que están definidos en los Documentos de Contrato aquí incluidos tendrán los mismos significados asignados. Algunos términos adicionales utilizados en estas Instrucciones tendrán sus respectivos significados según indicados a continuación y los cuales serán aplicables tanto en su uso singular como plural.

- **Adendum (adenda-plural)**- Un documento de clarificación emitido por OMEP/DEPR previo a la ejecución del contrato de construcción y que modifica o interpreta los Pliegos mediante la adición, eliminación, clarificación o corrección.
- **OMEP u Oficina**- Significa la “Oficina para el Mantenimiento de las Escuelas Públicas”, según dispuesto en la Resolución Conjunta Núm. 3 de 28 de agosto de 1990, según enmendada.
- **DEPR** – Departamento de Educación de Puerto Rico.
- **Oficina Central de OMEP**- oficina ubicada en la Calle Ángel Buonomo #360, Suite 102 de la Urbanización Industrial Tres Monjitas en Hato Rey, San Juan, Puerto Rico 00919.
- **Representante Autorizado**- Representante autorizado para obligar al proponente en aquellos asuntos relacionados a la Solicitud de Propuestas, y el Contrato.
- **Desglose de costos** - Se refiere al costo total de la propuesta, detallado por los distintos elementos incluidos en el trabajo descrito en el Desglose de costos.
- **Pliegos** -Colectivamente, las Instrucciones a los contratistas, los Exhibits (incluyendo, pero sin limitarse a: Formulario de Propuesta y Declaración del contratista) y los Documentos de Contrato. Dichos documentos pueden ser provistos por la OMEP en formato electrónico o texto, data, gráficos y demás.
- **Propuesta**- Es una oferta completa y presentada de manera adecuada para ejecutar el Trabajo por las sumas allí estipuladas, sometidas de acuerdo con el Pliego. La Propuesta constituirá la oferta sometida por el contratista interesado en participar la invitación de propuestas.
- **Fecha límite radicar Propuestas** - Ver Sección 5.
- **Formulario de Propuesta (Bid Form)** - documento titulado “Formulario de Propuesta” incluido como **EXHIBIT A o de permitirse, aquel documento del contratista en el que se haga la oferta de la obra a contratarse.**
- **Contratista**- Persona natural o jurídica, debidamente cualificada para participar como postor, presentando una propuesta.
- **Instrucciones a contratista**- Conjunto de instrucciones que forman parte del Pliego emitido por la OMEP.
- **Notificación de Adjudicación**- Comunicación por escrito emitido por la OMEP al Contratista agraciado en donde se le comunica la adjudicación del contrato.
- **Orden de Comienzo** - Comunicación por escrito emitido por la OMEP al Contratista agraciado en donde se le comunica la fecha hábil de comienzo para la implementación del Alcance de Trabajo contratado. También conocido por “Notice to Proceed”
- **Reglamento**- Se refiere el reglamento #9230, Reglamento Uniforme de Compras y Subastas de Bienes, Obras y Servicios No Profesionales de la Administración de Servicios Generales del Gobierno de Puerto Rico del 18 de noviembre de 2020.
- **Declaración del Contratista**- Documento titulado “Declaración del Contratista” aquí anejado como **EXHIBIT B.**
- **Contratista agraciado**- Aquel contratista que está Técnicamente Cualificado con el “Mejor Valor” y a quien la OMEP (basado en la evaluación técnica y económica) adjudica el Contrato.

II. ALCANCE DE LOS TRABAJOS





- Se refiere al alcance descrito en el **EXHIBIT A**.
- **TODOS LOS ALCANCES DE TRABAJO DEBEN SER REALIZADOS CONFORME A LOS CODIGOS DE CONSTRUCCION VIGENTES EN PUERTO RICO Y LAS LEYES Y REGLAMENTACIONES AMBIENTALES Y DE SEGURIDAD OCUPACIONAL VIGENTES Y APLICABLES.**
- **Al momento de preparar sus propuestas los licitadores deben tomar en cuenta los requerimientos de las Condiciones Especiales Suplementarias que forman parte de este Pliego como EXHIBIT J.**

III. PRESENTACIÓN DE PROPUESTAS

- El Contratista, al presentar su propuesta, representa que:
 - i. El contratista ha leído y entiende que los Pliegos y los Documentos de Contrato, que se relacionan al Trabajo para el cual se somete la Propuesta, y para otras partes del Trabajo, si alguna, que esté siendo evaluada.
 - ii. La propuesta se hace conforme a los Pliegos del Proyecto.
 - iii. El contratista ha visitado el lugar del Trabajo, se ha familiarizado con las condiciones físicas locales bajo las cuales el Trabajo debe llevarse a cabo y ha correlacionado las observaciones del Contratista con aquellos requisitos de los Documentos de Contrato.
 - iv. La propuesta se basa en el Trabajo, los materiales, equipo y sistemas requeridos por los Pliegos, sin excepción.

IV. COPIAS DE LOS DOCUMENTOS

- Dichos pliegos tienen que ser usados al preparar las propuestas. Ni la OMEP ni sus representantes asumen responsabilidad alguna por cualquier error o malas interpretaciones que resulten del uso de Pliegos incompletos.
- OMEP y sus representantes, al hacer disponible copia de los Pliegos en los términos anteriormente expuestos, lo hacen con el propósito de obtener Propuestas para el Contrato y ello no confiere o concede una licencia u otro derecho en o con respecto a los Pliegos del proyecto para cualquier otro propósito.

V. ITINERARIO DE PROYECTO – TABLA T-1

Actividad	Lugar	Itinerario
Reunión Pre-Subasta (compulsoria)*	N/A	N/A
Fecha y hora límite para radicar propuestas	OMEP Central	VER INVITACIÓN
Apertura	OMEP Central	VER INVITACIÓN, NO SE REQUIERE PRESENCIA DE LOS LICITADORES

* El ausentarse a dicha reunión constituirá razón para descalificar al contratista.

- Itinerario





- i. Un resumen del itinerario de las actividades de mayor relevancia asociadas a este proceso competitivo se incluye en la **tabla T-1**. Las fechas y actividades están sujetas a cambio y pueden ser revisadas mediante la publicación Adenda. Se reitera que fallar en llegar a la hora y lugar citados para la reunión pre compra/visita de “site” y/o una vez comenzada la reunión, será razón suficiente para descalificar a cualquier contratista.
- ii. Representantes de la OMEP estarán presentes para discutir el Trabajo durante la Reunión Pre-Subasta y Visita al “site”. Minutas de las Reunión Pre-Subasta y Visita al “site”, pasarán a formar parte de los documentos del proyecto como Adenda. El representante autorizado de la OMEP transmitirá a todos los Contratistas un récord de dicha Adenda, según la OMEP lo estime necesario, en respuesta a las preguntas que surjan en la Reunión Pre-Subasta y Visita al “site”. Cualquier respuesta transmitida verbalmente, no será válida ni tendrá fuerza legal.

VI. CORRESPONDENCIA Y COMUNICACIONES

- Cualquier pregunta o comunicación relacionada a este trabajo deberá realizarse vía correo electrónico al correo del Departamento de Compras: omepcentralcompras@de.pr.gov.
- Refiérase a la nota que se incluye en la página #2 de este documento.
- Toda pregunta y/o correspondencia con referencia al trabajo deberá ser identificada como sigue:

Número de proyecto «TEMA ESPECÍFICO DE LA COMUNICACIÓN»

Nota: Cualquier violación de esta política referente a comunicaciones podrá ser base para el rechazo de una Propuesta en cualquier momento.

- i. Todas las comunicaciones a la OMEP referente a este trabajo serán realizadas conforme a lo establecido en la Sección VI de este documento. Ningún agente, abogado, o cualquiera que actúe en representación del Contratista, comenzará comunicación alguna relacionada a este proyecto con la OMEP.
- ii. La OMEP está comprometida con un proceso justo y abierto para que los potenciales Contratistas reciban la información sobre el proceso competitivo de solicitud de propuestas. Los Potenciales Proponentes y cualquier miembro de su Equipo no discutirán o se comunicarán, directa o indirectamente, con cualquier otro potencial Contratista y/o director, oficial, empleado, consultor, asesor, agente o representante de cualquier otro potencial Contratista, incluyendo cualquier miembro(s) de el/los equipo(s) de susodicho(s) Contratista(s) con relación a la preparación, contenido y representación de su propuesta. No Colusión: Las Propuestas serán sometidas sin conexión alguna, conocimiento, comparación de información o arreglo, con cualquier otro potencial Contratista y/o director, oficial, empleado, consultor, asesor, agente o representante de otro potencial Contratista, incluyendo cualquier miembro del equipo del potencial Contratista.
- iii. Cualquier violación a las restricciones impuestas en esta sección con relación a las comunicaciones podrá constituir base para descalificación de un Contratista en cualquier momento.

VII. CUALIFICACIÓN DEL CONTRATISTA

- Para demostrar sus cualificaciones para realizar el Trabajo, cada Contratista deberá someter, junto a su Propuesta, todo documento adicional que aquí se requiera.





- Será necesario que durante los pasados cinco (5) años el Contratista haya completado trabajos similares a los que propone hacer para completar el Trabajo. Evidencia de dicha experiencia debe ser incorporada como parte del **EXHIBIT C** de su Propuesta.
- De conformidad con la OE-2022-23 del 25 de marzo de 2022, el proponente agraciado deberá certificar por escrito que cualquier donativo político, según dicho término es definido en la Ley Número 222-2011, según enmendada, conocida como “Ley para la Fiscalización del financiamiento de campañas políticas en Puerto Rico” realizado por el contratista (y en caso de que sea una persona jurídica, sus accionistas, miembros, dueños y oficiales) se ha hecho de conformidad con la ley.
- Certificado de Elegibilidad del RUL
 - i. Según establecido por la Ley número 73 del 19 de julio de 2019, es requisito cumplir con el Certificado de Elegibilidad emitido por la Administración de Servicios Generales (ASG), el cual acredita que el Licitador cumple con los requisitos establecidos por la ASG para que sea parte del Registro Único de Licitadores.
 - ii. El Licitador deberá incluir en la Oferta copia de la certificación de la ASG, la cual debe incluir el nombre de su entidad en el Registro Único de Licitadores (RUL). Si el RUL no es válido al momento de la radicación de la Oferta, el Licitador podrá someter un Certificado vigente del RUL dentro de los diez (10) días posteriores a la fecha límite establecido para radicar Ofertas.
- Fianza de Licitación (Bid Bond) según requerido en este documento.
- Certificados de existencia de seguros con límites indicados en este documento.
- Certificación del Contratista indicando que el alcance de trabajo será realizado dentro del periodo de tiempo de ejecución establecido para este proyecto
- Documento que evide número de registro en DUNS Number del System for Award Management (SAM)
- Propuesta económica con desglose de costos.
- Acreditaciones ambientales requeridas en la Sección XI
- Estados financieros- se solicita estado financiero del último año auditado y certificado por un Contador Público Autorizado durante los quince (15) meses previos a la fecha de apertura de este proceso competitivo. El documento debe incluir los siguientes componentes:
 - i. Balance Sheet-Assets, liabilities, and equity
 - ii. Income Statement: Revenue and expenses
 - iii. Statement of Retained Earnings: Indicate retained earnings from prior years v. current
 - iv. Statement of cash flow:
 - v. Notes to financial statements and Schedules

VIII. DISPONIBILIDAD DE TERRENOS PARA EL TRABAJO

- Los terrenos sobre los cuales el Trabajo se llevará a cabo, las servidumbres de paso y otras tierras designadas para uso por parte del Contratista para llevar a cabo el Trabajo están identificados en los Pliegos. Cualquier terreno adicional y/o acceso requerido para facilidades temporeras de construcción, equipo de construcción o almacenamiento de materiales y equipo -si aplica- a ser incorporado en el Trabajo, deberán ser obtenidos y pagados por parte del Contratista. Las servidumbres para construcciones o cambios permanentes, si alguno, deben ser obtenidos y pagos por parte de la OMEP, a menos que esté indicado lo contrario en los Pliegos.

IX. TIEMPO DEL TRABAJO





- El alcance de trabajo para las escuelas se completará dentro de una duración total de sesenta (60) días calendarios a partir de la fecha de “Notice to Proceed” al Contratista, excluyendo un periodo de “close out” con una duración de 120 días calendarios. Las penalidades o daños líquidos aplicables a tardanzas injustificadas se determinarán de conformidad con las disposiciones del Reglamento 9230 de la Administración de Servicios Generales.
- El contratista será responsable de realizar durante los primeros quince (15) días calendarios posterior a la Orden de Comienzo ‘Notice to Proceed’ un proceso expedito de someter y obtener la aprobación de equipos mecánicos, eléctricos y de plomería que tengan un tiempo de fabricación y entrega de larga duración. Se requerirá la participación de los suplidores de equipos del Contratista en el proceso.

X. COORDINACIÓN DE LOS TRABAJOS

- El Contratista será responsable de llevar a cabo el Trabajo de modo tal que se asegure la compatibilidad del Trabajo y la Coordinación de todas las labores relacionadas a dicho Trabajo, así como del acceso al Lugar del Proyecto con el Trabajo de otros Contratistas que realicen labores relacionadas al Trabajo o en la vecindad inmediata del Lugar. Será responsabilidad del contratista coordinar los trabajos con cada director escolar.
- El Contratista proveerá e instalará Letrero o Rótulo de Inversión de acuerdo con EXHIBIT N. OMEP someterá las especificaciones del letrero.

XI. REQUISITOS Y PROCEDIMIENTOS RELACIONADOS A LA PRESENTACIÓN DE LAS PROPUESTAS

- Cumplimiento con los documentos del Pliego
 - i. El Contratista deberá cumplir con todos los requisitos y proveer la documentación requerida a fin de que su Propuesta sea considerada para evaluación.
 - ii. **El incumplir con cualquiera de los requisitos será considerado como un Licitador no responsivo.**
La Propuesta incorporará todos los documentos solicitados como parte del Pliego, incluyendo aquellos emitidos vía Adenda. **Favor referirse a la Hoja de Cotejo de Propuesta para el orden en el cual deben ser presentados los documentos.**
 - iii. Los documentos incluidos como parte de los *Exhibits*, así como cualquier data adicional relacionada a los mismos, deberán ser completados y ejecutados según sea requerido por cada uno de estos por parte del Contratista o su representante autorizado
 - iv. **Todo proponente deberá incluir las siguientes calificaciones ambientales junto a cada propuesta:**
 1. Certificación de Plomo de la EPA -Lead EPA RRP (Renovation, Reparation and Paint).
 2. Evidencia de certificación en Manejo de Plomo 2 horas (Two hours course of Asbestos Awareness)
 3. Evidencia de certificación Manejo de seguridad en manejo de hongo- (Two hours course of safety Mold Awareness).
 4. Certificación de 30 horas OSHA (General o construcción) del supervisor designado por el contratista. Plan de seguridad específico al alcance de trabajo del proyecto.



- v. **Revisión de Pliegos:**
1. Lugar del Proyecto: Será la responsabilidad de cada contratista antes de someter su propuesta revisar:
- vi. El examinar detenidamente los Pliegos, Adenda publicada y cualquier data relacionada al proyecto debidamente identificado en el Alcance de Trabajo.
- vii. Visitar el lugar para familiarizarse con las condiciones locales que pudieran afectar el costo, progreso, cumplimiento o entrega del trabajo y estar familiarizado y tener entendimiento sobre las condiciones físicas, locales, y relativas al lugar donde se realizará el Trabajo y que pudieran afectar el costo, progreso, cumplimiento o entrega de este, conforme al Alcance de los Trabajos del **EXHIBIT A**.
- viii. El considerar todas aquellas leyes estatales y federales aplicables que pudieran afectar el costo, progreso, cumplimiento o entrega del Trabajo.
- ix. El notificar prontamente por escrito al representante autorizado de la OMEP de todos los conflictos, errores, ambigüedades, o discrepancias que el Contratista haya descubierto en o dentro de los Pliegos y cualquier otra data relacionada o documentos.
- x. El corroborar que la información y data contenida en los Pliegos con respecto a utilidades e infraestructura existentes o contiguas al Lugar está basada en la información y data suministrada a la OMEP y/o el representante de la OMEP por los dueños de dichas utilidades e infraestructura. La OMEP y el representante autorizado de la OMEP no asumen responsabilidad por la exactitud o integridad de dicha información o data, a menos que en los Pliegos se informe expresamente lo contrario.
- xi. El notificar por escrito a la OMEP, dentro de un plazo de 24 horas contados a partir del recibo de los documentos, de cualquier conflicto, error, ambigüedad y/o discrepancia sobre la cual el Contratista advenga en conocimiento en los Pliegos, data relacionada y cualquier Adenda publicada.
- xii. Preguntas y Solicitudes de interpretación o clarificación
- a. Los contratistas podrán solicitar una aclaración o interpretación de cualquier aspecto o requerimiento contenido en este Pliego, mediante comunicación escrita y no más tarde de la Fecha límite establecida para someter preguntas sobre el Pliego, según la Secciones V y VI.
- Interpretaciones o aclaraciones consideradas como necesarias por parte del OMEP en respuesta a dichas preguntas, serán emitidas vía Adenda y publicadas en la página web del DEPR que haya cumplido con las reuniones obligatorias. Solo aquellas preguntas respondidas formalmente mediante Adenda escrita serán vinculantes. Interpretaciones orales y otras interpretaciones o clarificaciones no tendrán efecto legal alguno.
- b. A modo de que haya un tiempo de respuesta razonable para la OMEP, dichas comunicaciones escritas deben ser sometidas no más tarde de la fecha establecida en la Sección V. Esto permitirá a la OMEP un tiempo razonable para evaluar las solicitudes y formular respuestas.
- c. Si un Contratista entiende que asuntos específicos no son suficientemente descritos o explicados en los documentos del Pliego, o que un conflicto o discrepancia existe en el Pliego del proyecto, o con cualquier ley, ordenanza, regla, regulación, u otro estándar o requerimiento estatal o federal, el Contratista deberá notificarlo a la OMEP mediante



- comunicación escrita para informar sobre la situación y solicitar a OMEP una clarificación, conforme al procedimiento establecido en este Pliego.
- Adenda también podrá ser emitida para modificar los Pliegos según lo entienda necesario la OMEP.
 - a. Enmienda al Pliego
La OMEP se reserva el derecho de enmendar el Pliego en cualquier momento.
 - b. Cualquier enmienda a este Pliego será descrita por escrito en una Adenda que se publicará en la página web del DEPR.
 - c. Toda Adenda se convertirá en parte de este Pliego. El Contratista reconocerá el recibo de cada Adenda en el **EXHIBIT B**.
 - d. Formulario de Propuesta y Declaración del Contratista
 - i. El Formulario de Propuesta y la Declaración del Contratista se anejan como **EXHIBIT A** y **EXHIBIT B**, respectivamente.
 - ii. Todos los blancos del Formulario de Propuesta y la información del Contratista deben ser completados por escrito en **tinta azul**, a maquinilla o computadora.
 - iii. Una Propuesta sometida por un Contratista que es una Corporación, deberá ser formalizada por su presidente, vicepresidente o cualquier otro representante autorizado. En el último de los casos, debe venir acompañado con evidencia de la autoridad delegada para firmar dicho documento con el nombre corporativo (Resolución corporativa).
 - iv. El sello corporativo deberá estar incluido como anejo y autenticarse por parte del (la) secretario(a) o asistente de secretario(a) de la Corporación.
 - v. Una propuesta sometida por un Contratista que es una sociedad deberá ser formalizada a nombre de la Sociedad por uno de los socios, cuyo título y dirección oficial de la Sociedad debe aparecer debajo del área de la firma.
 - Todos los nombres deberán estar escritos o impresos en tinta negra debajo de la firma.
 - i. La dirección postal, número de teléfono, dirección de correo electrónico y número de facsímil para comunicaciones relacionadas al Contratista, deberán ser provistas.
 - ii. Aquellos Contratistas que no están organizados bajo las leyes del Estado Libre Asociado de Puerto Rico deben proveer evidencia de las autorizaciones correspondientes para llevar a cabo negocio como una entidad foránea en Puerto Rico.
 - iii. El precio de la Propuesta deberá considerar las cantidades que el Contratista entienda necesarias como parte de los costos generales ('overhead') y ganancia ('profit') de los 'allowances' (si alguno) detallados en los documentos de contrato.
 - Formato de propuesta
Para garantizar la uniformidad de los requisitos específicos y la pronta referencia entre todas las Propuestas, el formato deberá ceñirse a los siguientes parámetros:
 - i. Será preparada enteramente en el idioma español, salvo aquellos documentos o formularios de la OMEP que hayan sido entregados en idioma inglés.
 - ii. Usar tamaño de letra mínimo de doce (12).
 - iii. Usar un tipo de letra legible, tal como Arial, Calibri o Times New Roman.
 - iv. Toda la información solicitada deberá ser incluida en la propuesta, ya sea cumpliendo todos los formularios provistos en este pliego o anejando la documentación requerida como parte de esta.
 - v. Los documentos deberán estar firmados en **tinta azul**.



- vi. La primera hoja de la propuesta deberá ser la Hoja de Cotejo que se incluye como parte de estas instrucciones.
- vii. Los documentos deben estar en el mismo orden en el cual se estipula la Hoja de Cotejo.
- viii. La propuesta debe ser enviada vía correo electrónico: omepcentralcompras@de.pr.gov. El título del correo electrónico debe ser el Número de Subasta.

Subject: CI-2022-XX-XX-XXXX

NOTA: Cada propuesta se enviará por separado vía correo electrónico. Por ejemplo, si va a someter propuesta para Escuela A y Escuela B, enviará un correo electrónico para cada una de ellas. El título de cada correo será el número de subasta y el nombre de la escuela.

- Cualquier Propuesta entregada después de la fecha y hora indicadas en la Sección 5, será considerada como tardía, rechazada y devuelta sin abrir.
 - i. La propuesta tienes que ser sometida en formato PDF.
 - ii. Todas las Propuestas se convertirán en propiedad de la OMEP al momento en que sean sometidas.
 - iii. Las propuestas permanecerán cerradas hasta tanto se lleve a cabo la apertura.

XII. MODIFICACIÓN Y RETIRO DE PROPUESTAS

- Una vez sometida la propuesta, la misma no podrá ser modificada. Cualquier contratista podrá retirar su propuesta antes de la fecha de apertura.

XIII. APERTURA

- Las propuestas sometidas serán abiertas por la oficina de compras en las oficinas de OMEP Central, en la fecha indicada en el Itinerario descrito en la Sección V.

XIV. EVALUACIÓN

- Posterior a la radicación y apertura, las Propuestas serán evaluadas por la OMEP conforme a los criterios establecidos en este documento. La OMEP hará la recomendación final basada en costo (lowest bidder) que cumpla con toda la presentación de todos los documentos e información requerida y que llene los requisitos de experiencia y estabilidad financiera necesarios para realizar los trabajos requeridos para el proyecto. La información quedará plasmada en un resumen de Propuestas.

XV. SOLICITUD DE RECONSIDERACIÓN

- Cualquier Contratista adversamente afectado por una decisión de la OMEP que esté relacionada al Trabajo, incluyendo el rechazo de una Propuesta y la adjudicación del Contrato, podrá someter una solicitud de reconsideración conforme a las provisiones de la Ley 38 del 30 de junio de 2017, mejor conocida como la Ley de Procedimientos Administrativos Uniforme del Gobierno de Puerto Rico.
 - i. La notificación de adjudicación recoge expresamente los términos de reconsideración y revisión judicial.

XVI. ADJUDICACIÓN

- OMEP adjudicará de acuerdo con las leyes y reglamento aplicables.



- La OMEP se reserva el derecho de (a) rechazar una o todas las Propuestas, incluyendo, sin limitación, el derecho a rechazar todas aquellas Propuestas que sean de No conformidad, no responsivas, no balanceadas o condicionadas y (b) rechazar la Propuesta de cualquier Contratista si la OMEP entiende que no será en el mejor de los intereses el hacer una adjudicación a dicho Contratista, ya sea porque este no está cualificado o posee una dudosa capacidad financiera o falla en reunir cualquier otro estándar pertinente o criterios establecidos por la OMEP. La OMEP también se reserva el derecho de dispensar toda formalidad que no involucre precio, tiempo o cambios en el Trabajo y negociar los términos contractuales con el Contratista Agraciado. Discrepancias entre la multiplicación de unidades de Trabajo y precios unitarios serán resueltos a favor de los precios unitarios. Discrepancias entre la suma indicada y cualquier columna de cifras y la suma correcta que de ella surja, será resuelta a favor de la suma correcta. Discrepancias entre lo escrito y las cifras, serán resueltas a favor de la parte escrita.
 - i. Si la compra se adjudica, la misma será adjudicada al Contratista Técnicamente Cualificado con la propuesta más baja. Un Contratista Técnicamente Cualificado significa un Contratista responsable y responsivo, cuya propuesta reúne los requisitos de las presentes Instrucciones y cuya evaluación por parte de la OMEP le indica a la OMEP que la adjudicación a dicho Contratista será en el mejor de los intereses del Trabajo. Al evaluar las Propuestas para determinar al Contratista Técnicamente Cualificado, la OMEP considerará: (a) las cualificaciones, récord de cumplimiento e integridad, tal como lo indica en este Pliego y sus anejos, especialmente Cuestionario al Contratista, aquí anejado como **EXHIBIT C**, incluyendo, sin limitarse, al cumplimiento con los requisitos mínimos establecidos en dicho Cuestionario al Contratista y (b) si la Propuesta cumple con los requisitos prescritos en estas Instrucciones. Si se determina que el Contratista que somete la aparente Propuesta más baja, no cumple con ser un Contratista Técnicamente Cualificado, dicha Propuesta será rechazada y el Contrato será otorgado al Contratista Técnicamente Cualificado con la siguiente Propuesta más baja.
 - ii. La OMEP podrá conducir cualquier investigación según lo estime necesario para asistir en la evaluación de cualquier Propuesta y establecer la responsabilidad, cualificaciones y capacidad financiera de los Contratista a ejecutar y proveer el Trabajo de acuerdo con los Pliegos y a satisfacción de la OMEP, dentro del tiempo identificado.
- La OMEP hará llega mediante comunicación escrita la Notificación de Adjudicación a todos los contratistas por correo electrónico. La misma será notificada por correo electrónico a cada proponente.

XVII. SEGUROS Y FIANZAS DEL CONTRATO

- Cuando el Contratista reciba por parte de la OMEP la notificación de adjudicación de contrato para realizar el trabajo objeto de esta compra, éste deberá entregar en un término no mayor de diez (10) días los documentos que evidencien los Seguros que se indican a continuación:
 - i. Liability Insurance – Conforme al Contrato, el Contratista agraciado deberá, como parte de los documentos de contratación, obtener, pagar por y mantener vigente en todo momento durante el término establecido y/o enmendado en que se realicen los trabajos objeto de este proyecto, a través de compañías y agencias aceptables para la OMEP los siguientes seguros y/o pólizas:
 1. Póliza de la Corporación del Fondo del Seguro del Estado.



2. Responsabilidad General Comercial:

Cubiertas	Límites
I. Commercial General Liability	\$1,000,000.00
• General Aggregate	\$2,000,000.00
• Products and Complete Operation	\$1,000,000.00
• Personal Injury and Advertising	\$1,000,000.00
• Each Occurrence	\$1,000,000.00
• Fire Damage	\$1,000,000.00
• Medical Expense	\$1,000,000.00
II, Employer's Liability Gap	
Bodily Injury by Accident	
• Each Employee	\$1,000,000.00
• Each Accident	\$1,000,000.00
III. Bodily Injury by Disease	
Each employee	\$1,000,000.00
Each Accident	\$1,000,000.00
II. Personal Property under care, custody, and control:	\$1,000,000.00

3. Seguro de Compensación contra Accidentes en el Trabajo

4. Póliza Comprensiva de autos para autos utilizados por el contratista y sus agentes empleados y subcontratistas con cubiertas de: 'auto liability', 'Physical damages', 'Hired/borrowed vehicles' y 'Non-owned auto liability'

Límites:
Auto liability: \$1,000,000.00
Physical Damages: \$1,000,000.00
Medical Payments: \$10,000.00
La cubierta de auto comercial debe tener los siguientes símbolos:
Liability Coverage: 1
Physical Damages: 2 y 8
Hired-Borrowed Auto: 8
Non-owned Auto Liability: 9

5. Póliza de responsabilidad de impericia profesional en el caso de profesionales que posean licencias: \$1,000,000.00

6. Umbrella: \$10,000,000.00

7. *Owner's Protective Liability Insurance*

- ii. Builder's Risk – Conforme al Contrato, el Contratista agraciado proveerá 'Builder's Risk Policy' por la cantidad total adjudicada. Dicho seguro estará vigente durante todo el periodo del proyecto y hasta la aceptación del mismo por parte de OMPE/DEPR.
- o Todos los seguros antes descritos deberán ser, según sea posible, de la misma compañía de seguros.



- i. Las compañías de seguro utilizadas deberán tener licencia y estar debidamente autorizadas para llevar a cabo negocios en Puerto Rico. Deben tener una sólida reputación económica y estar clasificadas como “A” bajo el ‘Best Key Rating Guide’.
- ii. Todos los seguros serán a favor de y endosarán al ELA, el Departamento de Educación, a la OMEP y su designado Representante.
- iii. Las pólizas incluirán:
 - Breach of Warranty Clause
 - Waiver of Subrogation (Waiver and/or Release of Subrogation)
 - Additional Insured Clause
 - Hold Harmless Agreement
 - 90 days cancellation Clause
- iv. Acuerdo de Indemnización- El Contratista accede y pacta el proteger, defender, e indemnizar y liberar de responsabilidad a OMEP y a cualquiera de sus representantes o agentes, de y en contra de cualquier o toda reclamación, acción, obligación, pérdida y costos relacionados a cualquier o toda pérdida o daño (incluyendo, sin limitar lo antes dicho, lesiones o muerte a personas y daños a la propiedad) que sean alegados por lo que en realidad haya sufrido cualquier persona o personas y que sean alegados por o en realidad surja de o sea incidental al Trabajo, servicios o actividades del Contratista o cualquiera de sus subcontratistas bajo el Contrato, incluyendo, sin limitar lo antes dicho, todos los actos u omisiones de los oficiales, empleados y agentes del Contratista y cualquiera de sus subcontratistas en conexión a cualquier instalación, tarea o trabajo, lícito o no dentro del alcance de su trabajo.

○ **Fianzas**

- i. **Garantía de Licitación (BID BOND): SE SOLICITARÁ BID BOND PARA ESTE PROCESO EQUIVALENTE AL 5% DEL TOTAL DE SU OFERTA.** Los licitadores deberán presentar una Fianza de Licitación por la cantidad del 5% del monto de la oferta que deberá suplir el Contratista a favor de la OMEP como fianza para asegurar la oferta de todas las obligaciones que pretende contraer el Contratista bajo los documentos de contrato. Esta fianza permanecerá en efecto hasta tanto sea adjudicado y contratada la obra que esta asegura y sea emitida la fianza de pago y cumplimiento, salvo según sea provisto por parte de las Leyes o Reglamentos o los documentos de contrato. **El Contratista deberá presentar un original de cada una de las fianzas requeridas, debidamente firmadas por un representante autorizado del afianzador.** Todas las fianzas deberán ser emitidas por una compañía de seguros debidamente licenciada y autorizada a hacer negocios en Puerto Rico.
 - a. Las cantidades provistas en los BID BOND están sujetas a verificación durante el proceso de subasta. Es responsabilidad de cada contratista verificar las cantidades. OMEP se reserva el derecho de revisar las ofertas en los casos en que las cantidades verificadas en el campo varíen más del 10% de las cantidades enumeradas en el paquete de ofertas
- iii. **Fianza de Cumplimiento (Performance Bond):** Se requiere del licitador agraciado una Fianza de Ejecución por la cantidad del 100% (cien por ciento) del monto del contrato que deberá suplir el Contratista a favor de la OMEP y del Departamento de Educación de Puerto Rico como fianza del fiel cumplimiento de todas las obligaciones contraídas por el Contratista bajo los documentos de contrato. Esta fianza permanecerá en efecto hasta un año



después de la fecha en que el último pago venza o hasta tanto se cumpla el plazo para completar cualquier corrección según especificado en contrato, cualquiera de las que venza más tarde, salvo según sea provisto por parte de las Leyes o Reglamentos o los documentos de contrato. El Contratista deberá presentar un original de cada una de las fianzas requeridas, debidamente firmadas por un representante autorizado del afianzador. Todas las fianzas deberán ser emitidas por una compañía de seguros debidamente licenciada y autorizada a hacer negocios en Puerto Rico.

- iv. **Fianza de Pago (*Payment Bond*):** El licitador agraciado presentará una Fianza de Pago por la cantidad del 100% (cien por ciento) del monto del contrato que deberá suplir el Contratista como fianza para el pago de todas las obligaciones contraídas por el Contratista bajo los documentos de contrato. Esta fianza permanecerá en efecto hasta un año después de la fecha en que el último pago venza o hasta tanto se cumpla el plazo para completar cualquier corrección según especificado en contrato, cualquiera de las que venza más tarde, salvo según sea provisto por parte de las Leyes o Reglamentos o los documentos de contrato.
- v. El Contratista deberá presentar un original de cada una de las fianzas requeridas, debidamente firmadas por un representante autorizado del agente afianzador. Todas las fianzas deberán ser emitidas por una compañía de seguros debidamente licenciada y autorizada a hacer negocios en Puerto Rico.
- vi. Todas las fianzas deberán ser sometidas por parte del Contratista y acompañadas por los siguientes documentos:
 1. “Power of attorney in fact”
 2. “Acknowledgement of surety”
 3. Copia de la licencia emitida por parte de la Oficina del Comisionado de Seguros de Puerto Rico
- vii. Toda fianza y/o seguro requeridos por los Pliegos para ser adquiridos y mantenidos por el Contratista, deberán ser obtenidas de compañías fiadoras o aseguradoras debidamente autorizadas y acreditadas (con licencia) en el Estado Libre Asociado de Puerto Rico para ejercer y emitir fianzas y seguros para los límites y cubiertas aquí requeridos.
- viii. El Contratista deberá proveer certificaciones de pago y certificados originales de seguro para todas las pólizas, firmadas por un representante autorizado de la aseguradora, demostrando toda la cubierta necesaria.

XVIII. FIRMA DE CONTRATO

- o Cuando la OMEP emita la Notificación de Adjudicación, la misma estará acompañada de una copia de los requisitos para formalizar el contrato, así como de la copia original sin firmar del mismo, que será suscrito entre la OMEP y el Contratista Agraciado. Dentro del término de diez (10) días a contados a partir del recibo de la Notificación de Adjudicación, el Contratista deberá entregar cualquier otro documento requerido como parte de este, así como las Fianzas de Pago y Cumplimiento, los seguros del contratista y las certificaciones sobre contribuciones especificados. Dentro de ese mismo tiempo, el Contratista Agraciado coordinará con OMEP para la firma del Contrato y para poner sus iniciales en los documentos del contrato. Dentro del término de diez (10) días posterior a la fecha de la firma del contrato por ambas partes, OMEP hará entrega al Contratista de una copia del contrato registrado y sus respectivos anejos. Asimismo, cada contrato deberá estar acompañado por lo siguiente: dibujos, especificaciones, y cualquier otro documento necesario para



la compleción de los trabajos.

XIX. AVISO PARA PROCEDER

- Una vez el Contratista seleccionado haya satisfecho la documentación solicitada en el párrafo anterior, la OMEP comunicará a través de una **Notificación de Proceder** la fecha hábil para que el contratista comience las tareas descritas en el Alcance de Trabajo. **El Contratista no podrá comenzar los trabajos sin esta orden.**

XX. DAÑOS LÍQUIDOS/INCENTIVO POR TERMINACIÓN TEMPRANA

- Las disposiciones contractuales para los daños líquidos por demoras y/o incumplimiento de contrato se describen en el reglamento #9230, Reglamento Uniforme de Compras y Subastas de Bienes, Obras y Servicios No Profesionales de la Administración de Servicios Generales del Gobierno de Puerto Rico del 18 de noviembre de 2020, cuyo documento se hace formar parte de este Pliego.

XXI. PAGO DE PATENTE Y/O ARBITRIOS MUNICIPALES

- De aplicar, será la responsabilidad exclusiva del Contratista asegurarse si existe la responsabilidad de pagar impuestos y/o contribuciones municipales por el Trabajo por el cual se contrata. En todo caso, se solicitará evidencia de pago, o certificado negativo de la Oficina de Finanzas del Municipio donde el Trabajo como un documento requerido para procesar el pago al Contratista.
- **DE APLICAR, SERA RESPONSABILIDAD DEL CONTRATISTA CONTEMPLAR EL PAGO DE ARBITRIOS, PATENTES, SEGUROS Y ROTULOS EN SUS COSTOS.**
- El contratista debe incluir nomina certificada a la hora de procesar a factura.



HOJA DE COTEJO DE PROPUESTA

OFICINA PARA EL MEJORAMIENTO DE LAS ESCUELAS PÚBLICAS

Instrucciones: Al completar la documentación requerida en las Instrucciones, favor de completar esta Hoja de Cotejo para asegurar que está sometiendo cada ítem solicitado. Utilice esta lista para organizar la secuencia de la documentación previo a su encuadernación y entrega. El Contratista deberá iniciar en tinta azul en el margen izquierdo de cada ítem confirmando así su inclusión en la Propuesta presentada.

Inicial de Contratista	Ítem No.	Exhibit No.	Descripción del documento
	1	A	Formulario De Propuesta (Bid Form)
	2	B	Declaración de Contratista (El Contratista reconocerá el recibo de Adenda descrita en el EXHIBIT B).
	3	C	Cuestionario del Contratista
	4	D	Recibo Y Cumplimiento Del Código Anticorrupción Para El Nuevo Puerto Rico
	5	E	Non-Collusive Affidavit
	6	F	Documentos necesarios para presentar la Solicitud de Pago Final Por El Contratista a OMEP
OTROS DOCUMENTOS			
	7	H	Contract Forms
	8	I	Uniform General Conditions
	9	J	Condiciones Especiales Suplementarias
	10	K	Reference Technical Specifications
	11	M	Requirements for Design-Build
	12	N	Project Identification Sign Guidelines
	13	O	Proposed Site Logistic & Phasing Plan
	14	P	Report and Run y Esquematicos
	15	Q	Nota Aclaratoria Proceso Ambiental
	-	-	Buscar los anejos H al Q que están publicados en https://de.pr.gov/omep/ titulado: 1 ANEJOS proyecto B2S ESSER(1) Los anejos son parte de los pliegos de esta subasta.(LOS QUE APLIQUEN)

Nombre

Fecha

Firma

Número de seguro social





EXHIBIT A
FORMULARIO DE PROPUESTA (BID FORM)

1.2 Esta sección describe el alcance de los trabajos a ser cotizados:

Alcance de Trabajo			
Número de Subasta	CI-2023-10-01-4416	Nombre de Contratista	
Nombre de la Escuela y Código	ESC JOSEFINA LINARES	Firma/Fecha	
Descripción		Unidad	Costo
Plomería		LS	\$
Electricidad y Refrigeración		LS	\$
Generales		LS	\$
Especialidades		LS	\$
Partidas manuales adicionales		LS	\$
Seguros (Insurance)		LS	\$
Fianzas (Bonds)		LS	\$
Impuestos (Taxes; Municipal + State)		LS	\$
TOTAL			\$

Alcance de Trabajo			
Número de Subasta	CI-2022-XX-XX-XXXX	Nombre de Contratista	
Nombre de la Escuela y Código		Firma/Fecha	
Descripción		Unidad	Costo
Plomería		LS	\$
Electricidad y Refrigeración		LS	\$
Generales		LS	\$
Especialidades		LS	\$
Partidas manuales adicionales		LS	\$
Seguros (Insurance)		LS	\$
Fianzas (Bonds)		LS	\$
Impuestos (Taxes; Municipal + State)		LS	\$
TOTAL			\$

Nota: El desglose es una guía para la cotización de los trabajos y no será el desglose final para emitir cualquier certificación de pago. Es responsabilidad del contratista verificar las cantidades en visita de campo.

****EL CONTRATISTA ES RESPONSABLE DE LOS COSTOS DE TRANSPORTE MARITIMOS, AÉREOS Y/O TERRESTES A USARSE.****

*Los costos deberán considerar arbitrios, seguros, patentes, "overhead", ganancias, etc.

** Será responsabilidad del contratista corroborar las cantidades a cotizar para estos trabajos.

***El desglose de los trabajos a realizarse serán adjuntados al dorso

Nombre de contratista _____

Fecha _____

Firma _____

Número de seguro social patronal _____



EXHIBIT B
DECLARACIÓN DEL CONTRATISTA

A: Oficina para el Mejoramiento de las Escuelas
Públicas: omepcentralcompras@de.pr.gov
PO Box 195644, San Juan, Puerto Rico 00919-5644

De: (Nombre de Contratista/Nombre de Representante Autorizado/Dirección Postal)

A. Información

- a. Fecha para la cual se estableció: _____
- b. La siguiente persona está autorizada para obligar legalmente al Contratista en aquellos asuntos referentes a la Compra Informal y al contrato:

- c. Título: _____
- d. Teléfono: _____
- e. Facsímil: _____
- f. Dirección postal:
- g. Correo electrónico para recibir notificaciones de OMEP:

- h. Experiencia previa de la empresa y de sus representantes y oficiales, según requerido en el documento de Condiciones Especiales Suplementarias (**EXHIBIT J**) en la parte I, inciso F (2).
- i. Experiencia del personal técnico según solicitado en las Condiciones Especiales Suplementarias (**EXHIBIT J**) en la Parte I, inciso F (4).
- j. Equipo adecuado: Proveer resumen de inventario de herramientas, materiales y equipo disponible de conformidad con lo requerido en las Condiciones Especiales Suplementarias (**EXHIBIT J**), Parte I, inciso F (5)
- k. Número de identificación de impuestos federales (Seguro Social Patronal): _____
- l. El Contratista es un(a): (marque con una equis)
Único propietario _____ Corporación _____
Sociedad _____ Otro (especifique) _____



m. Nombre de la compañía de seguros portadora del seguro de responsabilidad pública:

n. Nombre y dirección postal de la fiadora

o. Nombre y dirección del agente local:

Iniciales

B. Instrucciones al Contratista

El Contratista hace constar que recibió y examinó todos los documentos que se hacen formar parte de estas Instrucciones a los Contratista para el proyecto objeto de este proyecto.

Iniciales del Contratista

C. Adenda

El Contratista hace constar que recibió la siguiente adenda:

Adenda Núm.	Fecha de publicación
1.	
2.	
3.	
4.	

Certifico haber recibido la adenda relacionada a este proyecto y declaro que acepto esta adenda y que cada cambio, si alguno, presentado como parte de la(s) misma(s) ha sido considerado en el costo del proyecto presentado en esta propuesta.

Iniciales del contratista



D. Visita a localización del proyecto

El Contratista hace constar que ha visitado, examinado y evaluado la localización y condiciones de terreno destinados para este proyecto.

E. Plan de Seguridad

El Contratista se compromete a hacer cumplir con un Plan de Seguridad adecuado para este tipo de Trabajo y que instalará aquellos rótulos que sean necesarios durante el desarrollo del Trabajo.

(Firma del individuo)

(Nombre impreso del individuo)

(Dirección Postal)



EXHIBIT C
CUESTIONARIO AL CONTRATISTA

OFICINA PARA EL MEJORAMIENTO DE LAS ESCUELAS PÚBLICAS
(OMEPE)

Nombre: _____

Fecha: _____

A. Experiencia previa

¿POSEE EL LICITADOR EXPERIENCIA EN PROVEER BIENES Y/O SERVICIOS SIMILARES A LOS INCLUIDOS EN EL ALCANCE DE ESTA COMPRA? (SI o NO) _____

¿POSEE EL LICITADOR ALGUNA LICENCIA, ENTRENAMIENTO O CUALIFICACION NECESARIA PARA EJECER EL ALCANCE DE ESTA COMPRA? (SI o NO) _____.
EN CASO AFIRMATIVO, FAVOR DE PROVEER LAS LICENCIAS, ENTRENAMIENTOS O CUALIFICACIONES NECESARIA.

¿Cuántos años ha estado el Comprador bajo el (los) nombre(s) comercial(es) actual(es)?

Nombre comercial 1: _____ años

Nombre comercial 2: _____ años

Nombre comercial 3: _____ años

Nota: La experiencia será tomada en cuenta como parte de la adjudicación de esta compra. Cuando hayan actuado como subcontratistas para los tipos de trabajos arriba especificados, los Contratistas deberán indicar, asimismo, el monto total del subcontrato.

SOLO INCLUYA EN LA SIGUIENTE TABLA LA REALIZACION DE TRABAJOS SIMILARES AL ALCANCE DE ESTA COMPRA.



Nombre de Proyecto/Año	Descripción de proyecto (tipo, método de construcción)	Monto del contrato	Nombre, Dirección, Teléfono, y Fax del Dueño/Referencia

B. Récord de Cumplimiento e Integridad

a. ¿Ha tenido el Contratista una terminación de contrato por ‘default’ o incumplimiento?

_____ Sí _____ No

¿O se ha llevado un juicio en contra del contratista en cualquier corte durante el periodo de cinco años previo a la fecha de entrega de propuestas?

_____ Sí _____ No

Si la respuesta a cualquiera de estas preguntas es “Sí”, incluya para cada contrato envuelto en dicha situación el nombre y dirección postal del Cliente o Dueño, así como nombre de persona de contacto, título, número de teléfono y de facsímil, la naturaleza del trabajo, la cuantía del contrato, la razón para el ‘default’ y el día de terminación o juicio.

Nombre de proyecto: _____

Cliente o dueño

Nombre de cliente o dueño: _____

Dirección de cliente o dueño: _____

Persona de contacto:

Nombre de persona de contacto: _____

Título: _____

Número de teléfono y facsímil: _____

Descripción de trabajo: _____



Cuantía de contrato: \$ _____

Razón para el default: _____

Fecha de terminación: _____

Día de juicio: _____

Si se requiere espacio adicional para proveer esta información, incorpore una hoja aparte. La información adicional asociada al Récord de Cumplimiento e Integridad se incluye en el Anejo _____.

- b. ¿Ha estado el Contratista involucrado en alguna demanda, acción, investigación o proceso judicial criminal, civil o administrativo que haya sido comenzado, esté pendiente a comenzar, haya sido resuelto o concluido durante el periodo de cinco años previo a la Fecha Límite para presentar propuestas?

_____ Sí _____ No

Si la respuesta a esta pregunta es “Sí”, especifique la fecha o fechas de duración de la demanda, acción, investigación o proceso judicial; la naturaleza específica de la demanda, acción, investigación o proceso judicial; la cuantía de los fondos envueltos, si alguna; los nombres de las partes envueltas; los nombres y direcciones postales completas de las cortes y agencias del orden público involucradas; el título y el número de caso de la demanda, acción, investigación o proceso judicial; la disposición o status actual; y cualquier sentencia, multa o penalidad impuesta.

Naturaleza específica de la demanda, acción, investigación o proceso judicial:

Fecha de la demanda, acción, investigación o proceso judicial:

Cuantía de los fondos envueltos:

Nombres de las partes envueltas:

Nombres y direcciones postales completas de las cortes y agencias del orden público involucradas:

Título y el número de caso de la demanda, acción, investigación o proceso judicial:

Disposición o status actual:



Sentencia, multa o penalidad impuesta:

Si se requiere espacio adicional para proveer esta información, incorpore una hoja aparte. La información adicional asociada al Record de Cumplimiento e Integridad continúa en el Anejo _____.

- c. ¿Ha estado el Contratista involucrado en algún proyecto en el cual daños por errores u omisiones hayan sido evaluados durante el periodo de cinco años previo a la Fecha Límite para presentar propuestas?

_____Sí _____No

Si la respuesta a esta pregunta es “Sí”, someta una descripción de los proyectos involucrados, el tiempo de contrato para cada proyecto, la cuantía total de los daños evaluados en cada proyecto, y una explicación con la(s) razón(es) por lo cual se produjo una evaluación de daños en cada caso.

Descripción de los proyectos involucrados:

Tiempo de contrato para cada proyecto:

Cuantía total de los daños evaluados en cada proyecto:

Explicación con la(s) razón(es) por lo cual se produjo una evaluación de daños en cada caso: _____

Si se requiere espacio adicional para proveer esta información, incorpore una hoja aparte. La información adicional asociada al Récord de Cumplimiento e Integridad continúa en el Anejo _____.

- d. ¿Ha fallado el Contratista en completar un proyecto durante el periodo de cinco años previo a la Fecha Límite para presentar propuestas?

_____Sí _____No

Si la respuesta a esta pregunta es “Sí”, incluya para cada contrato(s) relacionado(s) a dicho(s) proyecto(s), el nombre del Cliente o Dueño, así como su dirección postal, nombre de contacto de la persona, título, número de teléfono y facsímil, naturaleza del proyecto, y la razón por la cual no se completó el trabajo.



Cliente o dueño

Nombre: _____

Dirección postal: _____

Persona de contacto

Nombre: _____

Título: _____

Número de teléfono y facsímil: _____

Naturaleza del proyecto: _____

Razón(es) por la(s) cual(es) no se completó el trabajo:

Si se requiere espacio adicional para proveer esta información, incorpore una hoja aparte. La información adicional asociada al Récord de Cumplimiento e Integridad continúa en el Anejo _____.

Incluya una descripción sobre cualquier tipo de línea de negocio sobre la cual el Contratista tenga interés

Nota: Las excepciones no necesariamente resultarán en la negación de una adjudicación, pero serán consideradas al momento de determinar la responsabilidad del Contratista. Proveer información falsa podría resultar en una acusación criminal o sanciones administrativas.

C. Experiencia del personal y otros

Provea el “brochure” del contratista con evidencia de proyectos similares realizados en los últimos cinco (5) años.

Provea una lista de las facilidades de construcción, equipo y cualquier otro recurso que el Contratista posea para la realización de los trabajos de esta Propuesta.

D. CAPACIDAD ECONÓMICA

¿POSEE EL CAPACIDAD ECONOMICA PARA PROVEER LOS BIENES Y/O SERVICIOS INCLUIDOS EN EL ALCANCE DE ESTA COMPRA? (SI o NO) _____

Favor proveer último informe de los estados financieros su empresa o negocio.



E. GARANTIA

LA OMEP REQUIERE QUE LAS OBRAS Y BIENES SEAN GARANTIZADAS POR UN MÍNIMO DE TRES AÑOS, INCLUYENDO MATERIALES, PIEZAS Y LABOR, DIEZ (10) AÑOS PARA SELLADOS DE TECHO.

NO APLICA A SERVICIOS PROFESIONALES O NO PROFESIONALES.

F. FECHA DE ENTREGA DE LA OBRA

¿SE COMPROMETE EL LICITADOR A ENTREGAR LA OBRA AL 100% DE CUMPLIMIENTO CON LOS CODIGOS DE CONSTRUCCION VIGENTES DENTRO DEL PERIODO REQUERIDO DE 120 **DÍAS CALENDARIO? (SI o NO)**

SI ESTIMA QUE NO PUEDE COMPLETAR LA OBRA DENTRO DEL PERIODO DE 120 DÍAS CALENDARIOS INDICAR NUMERO DE DIAS CALENDARIO QUE LE TOMARA REALIZAR EL ALCANCE TOTAL DE LO SUBASTADO UNA VEZ ENTREGADA LA ORDEN DE PROCEDER. _____ DIAS. ADVERTENCIA: EL PROVEER UN NÚMERO SUPERIOR DE DÍAS CALENDARIO PARA COMPLETAR LA OBRA PUEDE AFECTAR LA EVALUACIÓN DE LA PROPUESTA DEL CONTRATISTA.

G. DISPONIBILIDAD DEL BIEN O SERVICIO Y COSTOS ASOCIADOS

¿El bien o servicio está disponible en Puerto Rico? (SI o NO) _____

De responder NO, donde están disponible actualmente _____

Existen piezas de repuesto del bien ofrecido en Puerto Rico (SI o NO) _____

De responder NO, donde están disponible actualmente _____

FAVOR DE DESCRIBIR AQUELLOS COSTOS RELACIONADOS A LA IMPLEMENTACION DEL ALCANCE DE ESTA COMPRA QUE A SU MEJOR ENTENDER NO HAYAN SIDO INCLUIDOS O CONSIDERADOS Y PROVEA UN ESTIMADO DE TAL COSTO. (Ejemplo gastos de transportación, consumo de combustible, gastos de mantenimiento, etc)



EXHIBIT D
RECIBO Y CUMPLIMIENTO DEL CÓDIGO ANTICORRUPCIÓN PARA EL NUEVO PUERTO RICO

OFICINA PARA EL MEJORAMIENTO DE LAS ESCUELAS PÚBLICAS
(OMEPE)

Yo, _____, mayor de edad, y residente de _____, certifico por mí y por _____, el Contratista, so pena de perjurio, que a mi mejor entendimiento y creencia:

En el cumplimiento a la Ley Núm. 2 de 4 de enero de 2018 según enmendada, y en representación del Contratista acredito haber recibido copia DEL CÓDIGO ANTICORRUPCIÓN PARA EL NUEVO PUERTO RICO. Luego de revisar la misma, certifico en nombre del Contratista que no hay impedimento legal identificado en mencionada ley que impida el otorgamiento de un contrato entre las partes.

Para que así conste, formo la presente certificación en _____, Puerto Rico, hoy ____ de _____ de _____.

Firma del Contratista o su representante

Nombre en letra de molde



EXHIBIT E
NON-COLLUSIVE AFFIDAVIT

Commonwealth or Puerto Rico _____, being first duly sworn,
deposes says:

That he is _____ (**an individual, a partner
of partnership or an officer of a corporation, etc.**)

of the party making the foregoing proposal or bid, that such proposal or bid is genuine and not collusive or sham; that said bidder has not collude, conspired, connived or agreed, directly or indirectly, with any bidder, or person, to put in a sham bid or to refrain from bidding; that he has not in any manner, directly or indirectly, sought by agreement or collusion, or communication, or conference, with any person, or fix the price of affiant or of any other bidder, or to fix any overhead, profit or cost element of said bid price, or of that of any bidder, or to secure any advantage against the _____

(Name of Owner)

proposed contract; and that all statement in said proposal or bid are true. In the City of _____, Puerto Rico, this _____ day of _____, 2021.

Name of Bidder

Signature of Bidder's Representative

AFFIDAVIT NUMBER _____

Sworn and subscribed to before me in the place and date above stated by
_____ of legal age and personally known to me.

(NOTARIAL SEAL)

NOTARY PUBLIC



EXHIBIT F

DOCUMENTOS NECESARIOS PARA PRESENTAR LA SOLICITUD DE PAGO FINAL POR EL CONTRATISTA A OMEP

OFICINA PARA EL MEJORAMIENTO DE LAS ESCUELAS PÚBLICAS

Para el pago del Trabajo, el Contratista deberá cumplir con lo siguiente:

1. Según lo requiere la Ley Núm. 1 del 3 de enero de 2012, también conocida como la Ley de Ética Gubernamental de Puerto Rico de 2011, cada Solicitud para Pago debe incluir una certificación escrita declarando que ningún oficial o empleado de OMEP, sus subsidiarias o afiliadas, derivarán u obtendrán ningún beneficio o ganancia de cualquier tipo de este Contrato, con el reconocimiento de que las facturas que no incluyan esta certificación no serán pagadas. Esta certificación debe leer como sigue:

“Nosotros certificamos bajo pena de nulidad que ningún servidor público de OMEP derivará u obtendrá ningún beneficio o ganancia de cualquier tipo de la relación contractual en la cual se basa esta factura. Si dicho beneficio o ganancia existiera, la renuncia requerida ha sido obtenida antes de entrar a este Contrato. La única consideración para recibir a cambio de la entrega de bienes o servicios provistos es el precio acordado que ha sido negociado con un representante autorizado de OMEP. La cantidad total mostrada en esta factura es verdadera y correcta. Los servicios profesionales han sido prestados, y ningún pago ha sido recibido.”

2. Que, acompañado su Solicitud de Pago Parcial, el contratista acompañará los siguientes documentos requeridos:
 - a. Solicitud de Pago
 - b. Facturas por los servicios prestados (original y detallada; con dirección y números de teléfono);
 - c. Desglose de Costo (Plantilla con costos, original y firmado por las partes)
 - d. Informe de inspección con fotos del Trabajo certificado (originales, claras y detalladas);
 - e. Fotos del rótulo en la Obra;
 - f. Evidencia de permisos gestionados y obtenidos para el proyecto;
 - g. Seguros actualizados (CFSE, Payment and Performance Bond, General Liability, y cualquier otro requerido por OMEP)
3. Que, acompañado su Solicitud de Pago Final, el contratista acompañará los siguientes documentos requeridos:
 - a. Solicitud de Pago
 - b. Facturas por los servicios prestados (original y detallada; con dirección y números de teléfono);
 - c. Desglose de Costo (Plantilla con costos, original y firmado por las partes)
 - d. Informe de inspección final con fotos del Trabajo certificado (originales, claras y detalladas);



- e. Fotos del rótulo en la Obra;
- f. Evidencia de permisos gestionados y obtenidos para el proyecto;
- g. Seguros actualizados (CFSE, 'Payment and Performance Bond', 'General Liability', y cualquier otro requerido por OMEP);
- h. Carta de aceptación final de la obra de parte del Representante Autorizado de OMEP;
- i. Evidencia de pago de patente y/o arbitrio de construcción por el (los) Municipio(s) correspondiente(s) para el Trabajo (solo si aplica, en caso de que no aplique, el contratista deberá someter certificación del Municipio en donde evidencie que no procede dicho pago);
- j. Certificación de Servicios (No deuda) actualizada de Rentas Internas Federal
- k. Consentimiento del Fiador de la Obra para pago final (relevo de parte de la aseguradora).
- l. Declaración Jurada sobre no deuda con suplidores y/o materialistas.
- m. Copia de la certificación de registro del contrato ante la Oficina del Contralor, así como de cualquier enmienda realizada al mismo

Para que así conste, formo la presente certificación en _____, Puerto Rico, hoy
_____ de
_____ de 20____.

Firma del Contratista o su representante

Nombre en letra de molde



ANEJO A
PLANTILLA DE EVALUACION DE NECESIDAD EN LA ESCUELA

AGENCIA _____ DE _____

Escuela: ESC JOSEFINA LINARES

Municipio: LARES

Región: ARECIBO

Edificio _____

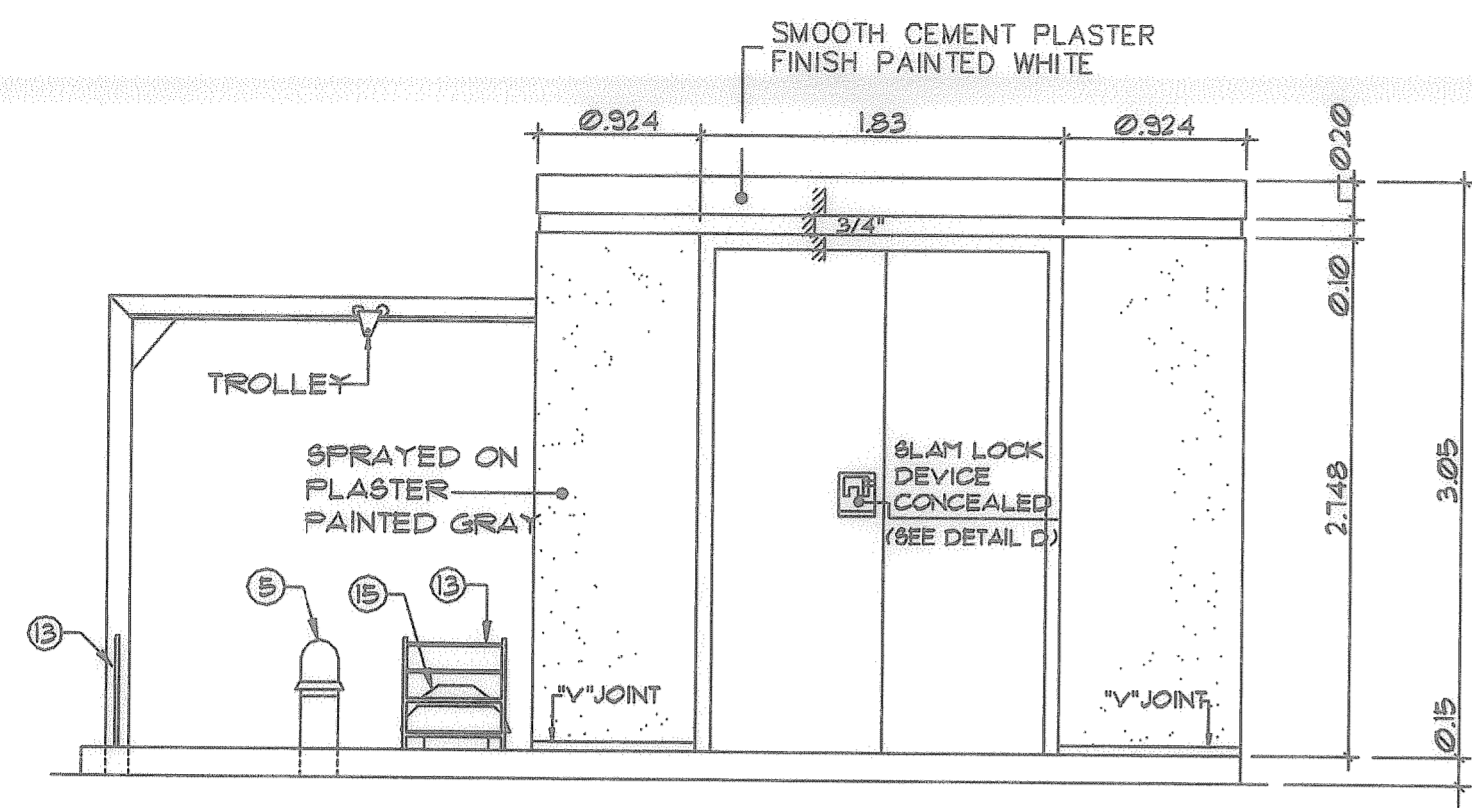
#	RESUMEN	COSTO TOTAL
1	PLOMERIA	\$
2	ELECTRICIDAD & REFRIGERACION	
3	GENERALES	
4	ESPECIALIDADES	
5	PARTIDAS MANUALES	
TOTAL		\$

Estado de las Áreas Verdes?

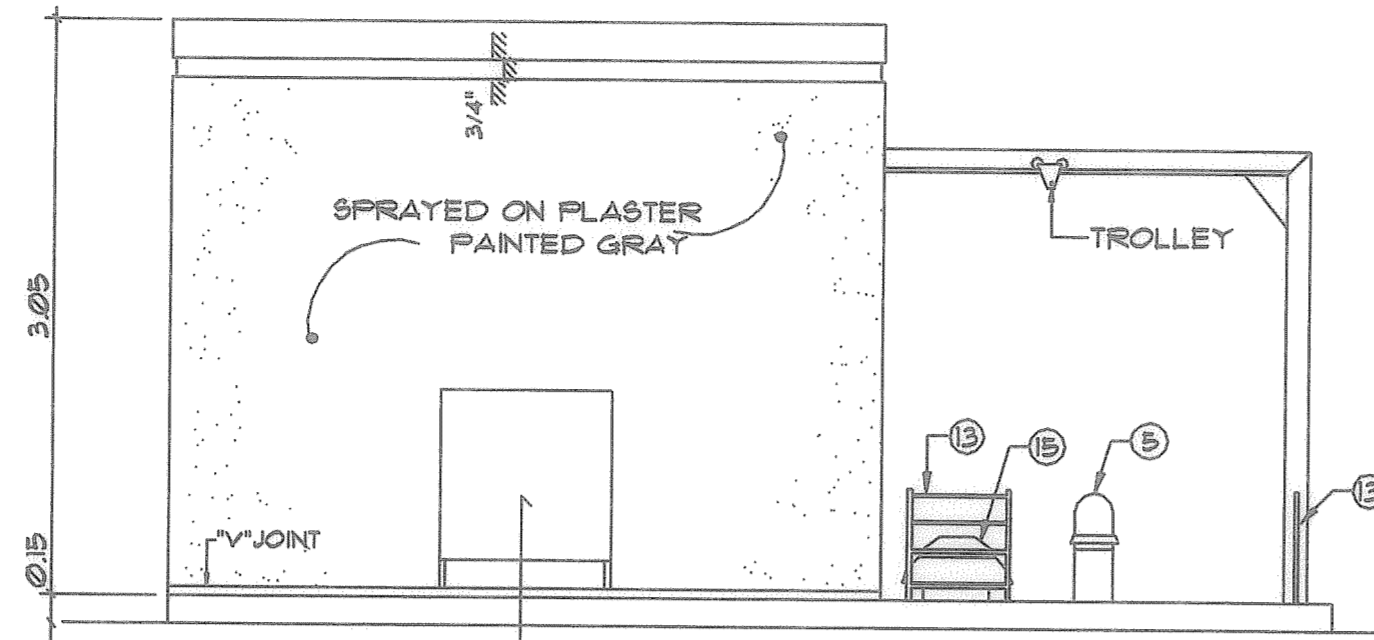
Estado de la Pintura?

PLOMERIA

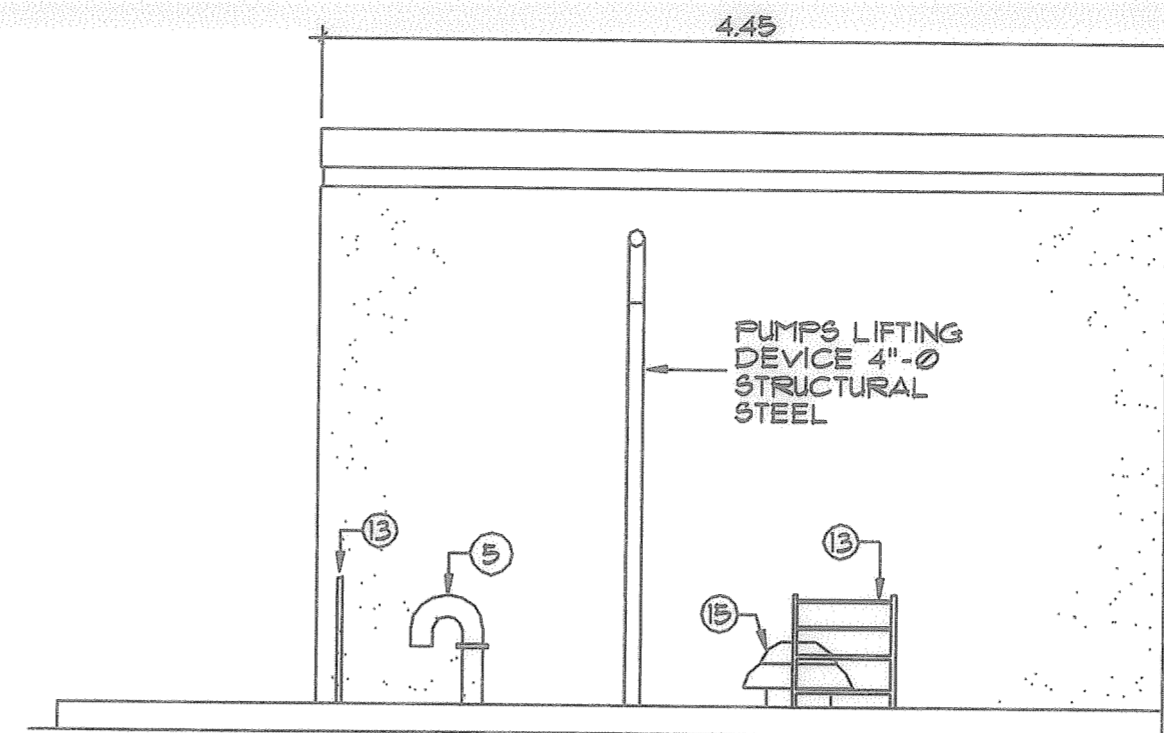
#	Partidas	Descripcion	Cantidad	Unidad	COSTO UNITARIO	COSTO TOTAL	Descripción y/o Ubicación
1	Suplir e instalar bomba de aguas usadas igual o similar a modelo Davis EMU 4" FA 10.78, 56HP 480 voltios 60HZ/3PH@1740RPM,180GPM@245'TDH, incluye conexión eléctrica al panel de controles.		2	c/u	\$	\$	
2	Proveer e instalar tubería 6" diametro sch 80 incluye codos y flanges y codos bases, selladas con chicle "compound", conforme a plano		2	c/u	\$	\$	
3	Proveer e instalar, un juego de guias para cada bomba (2 por bomba) de "Guide Bars" 2" diámetros stainless Steel 304.		2	c/u	\$	\$	
4	Proveer e instalar 15 pies de cadena en Stainless Steel con capacidad de soportar 1.5 veces el peso de la bomba seleccionada, además proveer "clamps" cada 4 ft.		2	c/u	\$	\$	
5	instalacion de medidores de presion en tuberias de descarga		2	c/u	\$	\$	
6	Proveer e instalar regulador de niveles (Bollas).		4	c/u	\$	\$	
7	Proveer e instalar (1) uno exhaust Fan igual a Penn FMX10Q-1/4hp, 1740 rpm, Tipspeed 5040fpm, 1134 cfm @.25 h2osp, explosion proof corrosion resistant type with alum-glass coating. Upblast flow.		1	c/u	\$	\$	
8	Ducto de salida del exhaust fan en stainless steel		1	ls	\$	\$	
9	Proveer e instalar desconectivos, NEMA 4X Stainless Steel, 600 volt. 200 amperes, igual o similar a los existente.		2	c/u	\$	\$	
10	Proveer e instalar breaker En el panel de controles se reemplaza un breaker térmico 90 Allen Bradley CAT 140-CMN 600 VOLT. 480 VOLT. CSA.UL MARKING		2	c/u	\$	\$	
11	Seguros, Patentes y arbitrios		1	ls	\$	\$	
12	COSTO INCLUYE LIMPIEZA DEL SISTEMA DE BOMBEO						
TOTAL						\$	



FRONT VIEW
SCALE: 1:40



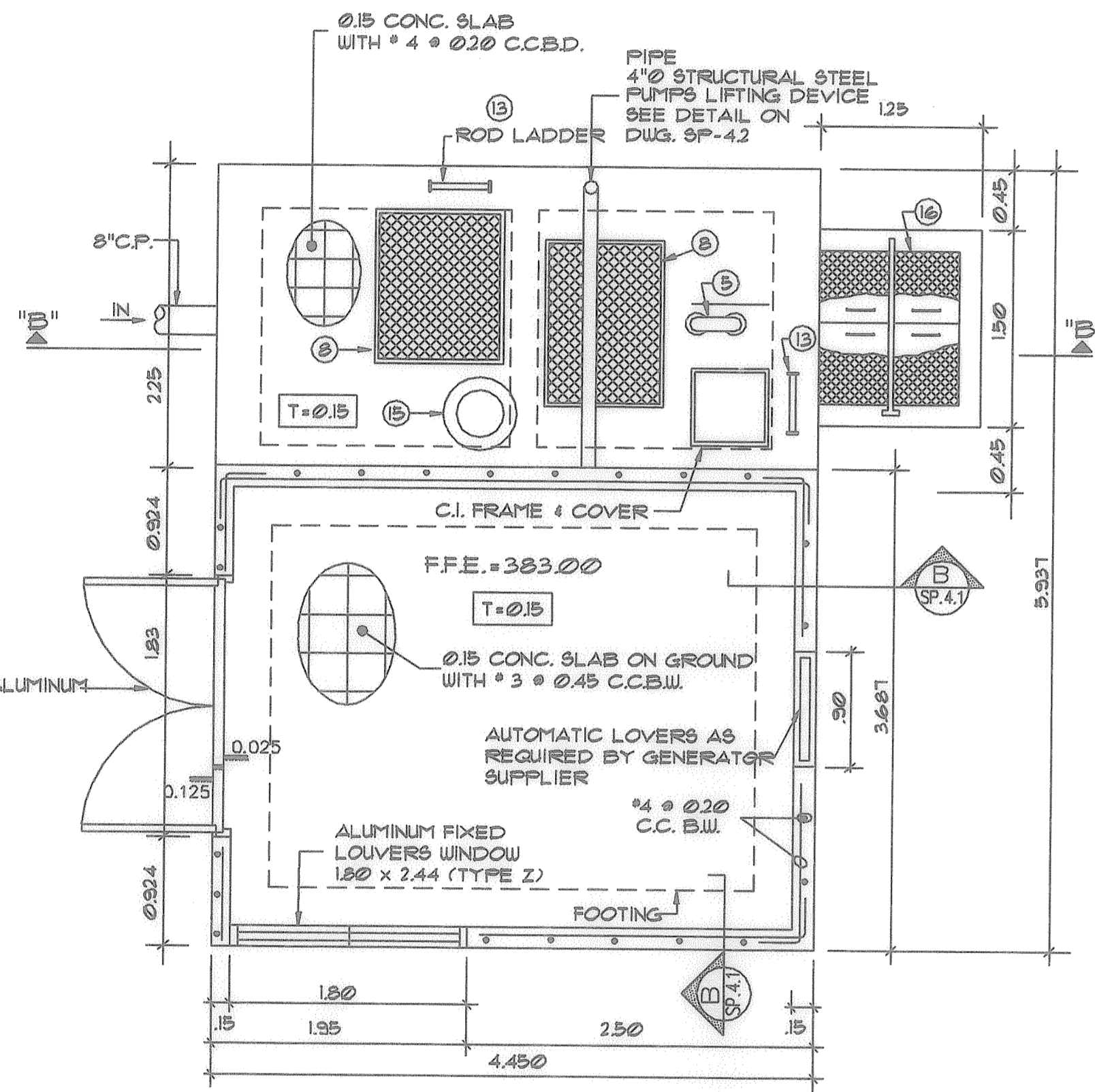
BACK VIEW
SCALE: 1:40



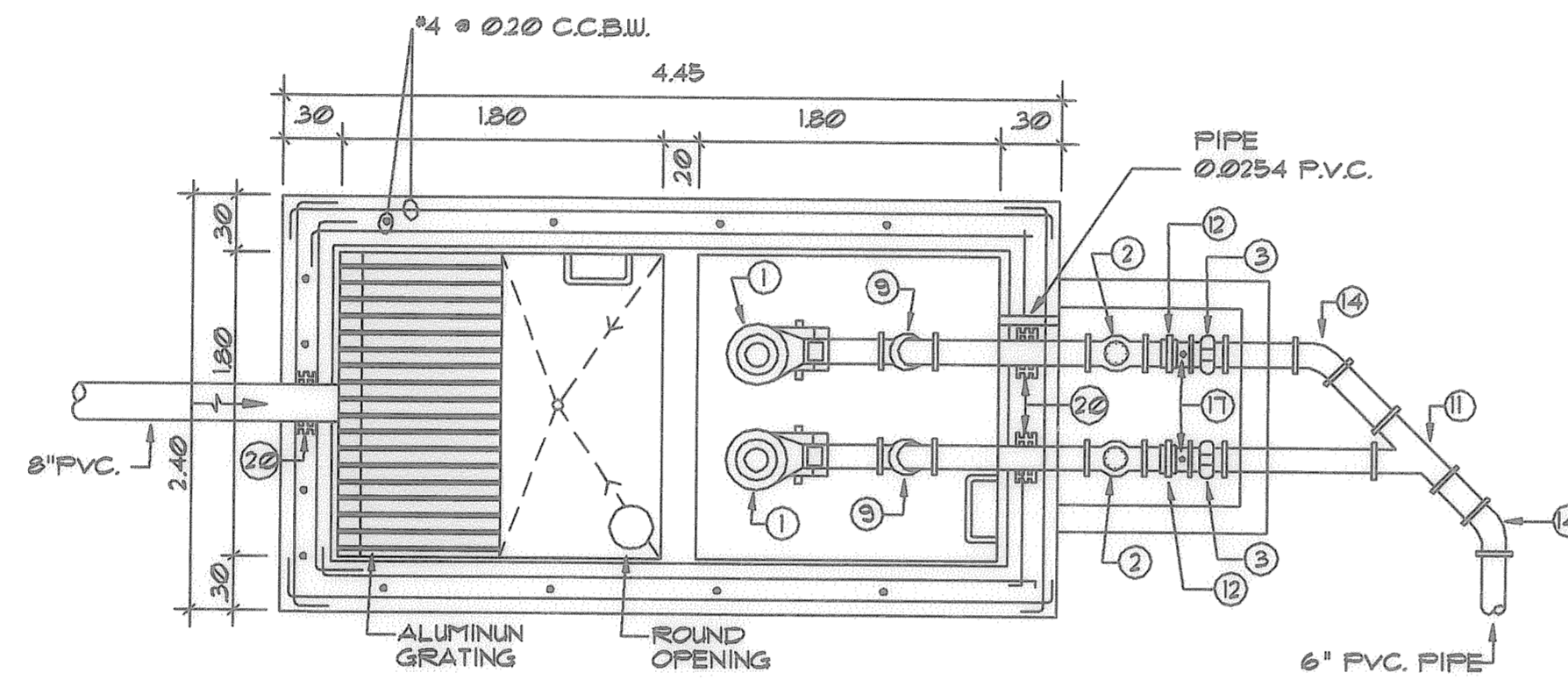
LEFT VIEW
SCALE: 1:40

LEGEND

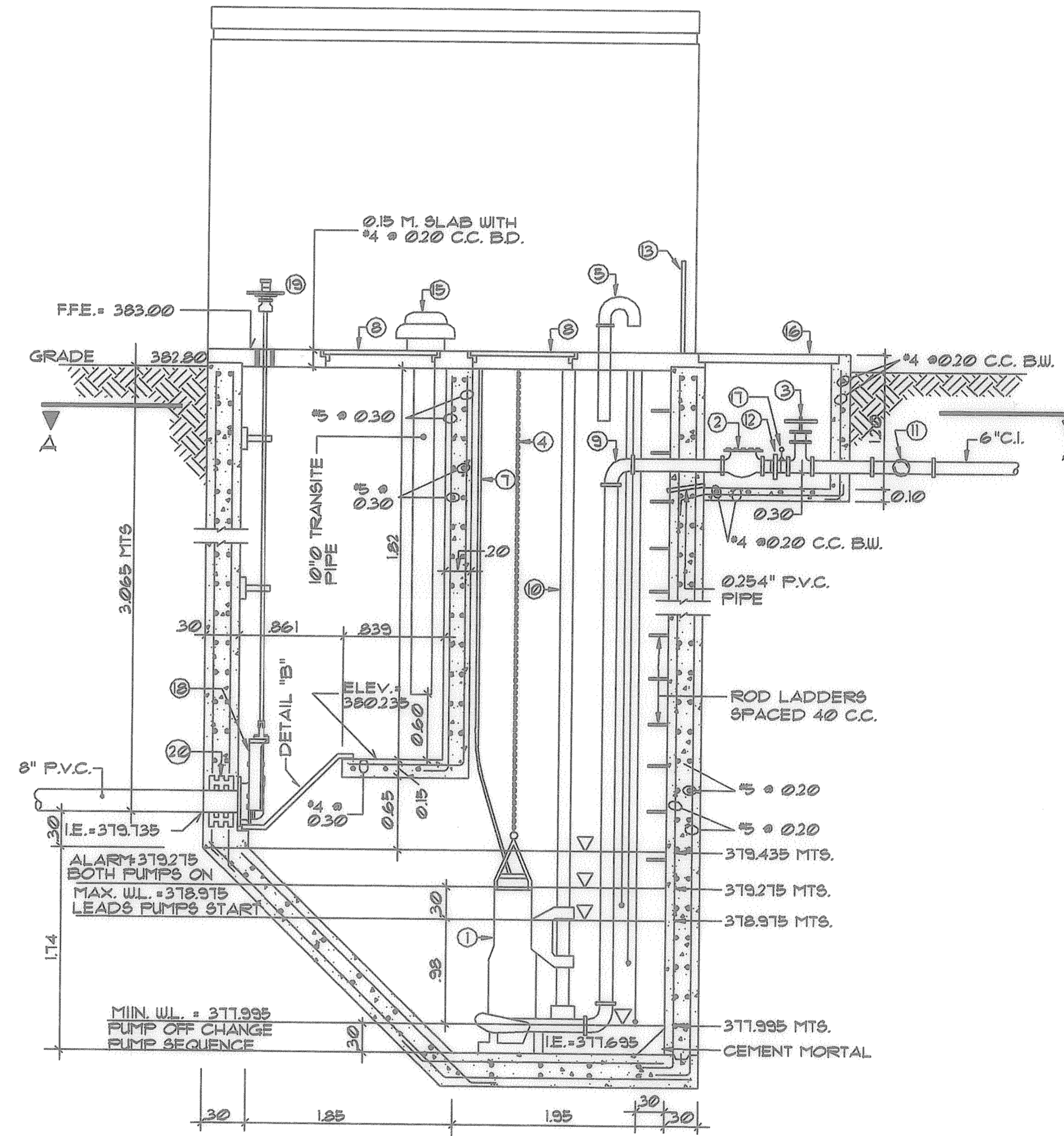
- ① PUMPS - DAVIS EMU-4FA 10.75 56HP. - V/60 HZ/ 3 @ 1140 RPM 180 GPM @ 25' TDH
- ② 6" DIA. NON-RETURN VALVES
- ③ 6" DIA. SHUT-OFF GATE VALVES
- ④ LIFTING CHAIN - PROVIDE CLAMPS @ 4'-0"
- ⑤ 8" VENTILATION PIPE WITH COPPER INSECT SCREEN
- ⑥ LEVEL REGULATORS
- ⑦ POWER CABLES
- ⑧ ACCESS COVER & FRAME (36" x 36") TYPE "S" AS MANUFACTURED BY WASHINGTON ALUMINUM COMPANY
- ⑨ 6" C.I. 90° ELBOW
- ⑩ GUIDE BARS (2" STD. WALL GALV. PIPE)
- ⑪ 6" CAST IRON "Y"
- ⑫ 6" STD FLANGED COUPLING ADAPTER
- ⑬ ROD LADDER
- ⑭ 6" C.I. 45° ELBOW
- ⑮ FAN - PENN FTX 100 - 1/4 HP. - 1150 RPM TIPSPEED 5040 RPM 134 CFM @ 25 H2O S.F. EXPLOSION PROOF CORROSION RESISTANT TYPE WITH ALUM-GLASS COATING
- ⑯ 36" x 36" VALVE ACCESS DOOR
- ⑰ PRESSURE GAUGE (SANITARY) @ -200 PSI
- ⑱ 8" SLUICE GATE + SLIDING STEM
- ⑲ BENCHSTAND WITH 4 GUIDES, RISING STEM TYPE
- ⑳ WALL SLEEVE (DIAMETER AS PIPE REQUIRED)



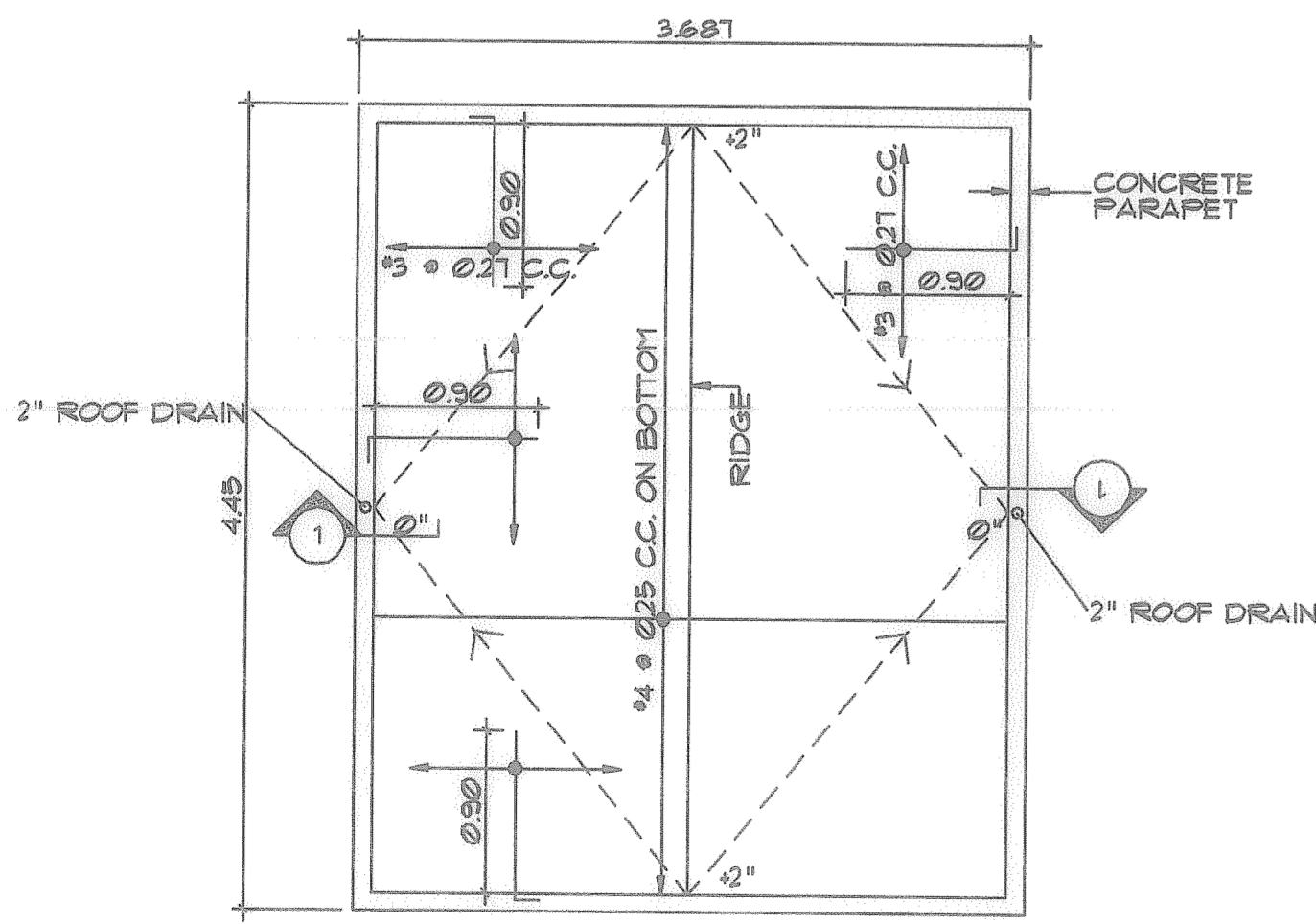
PLAN & TOP VIEW
SCALE: 1:40



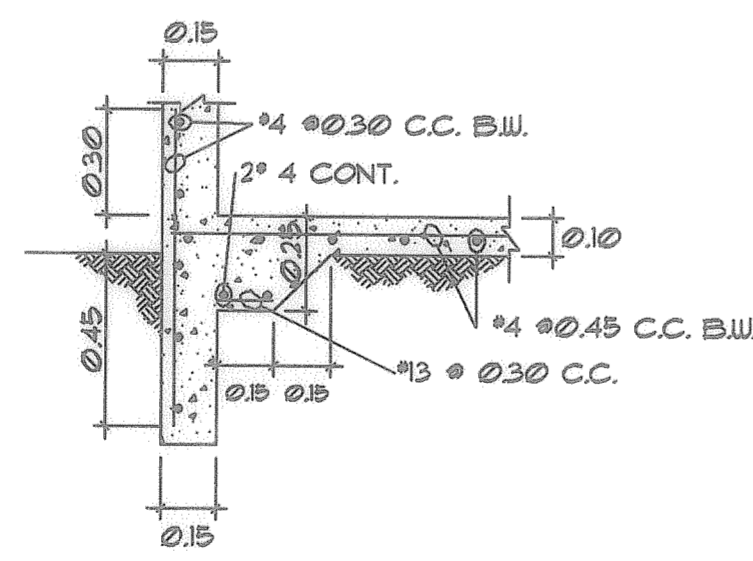
PIT PLAN SECTION A-A
SCALE: 1:40



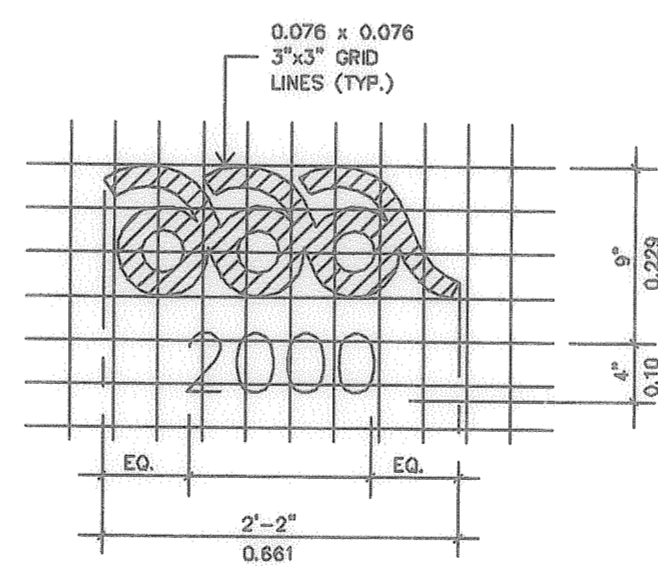
SECTION B-B
SCALE: 1:40



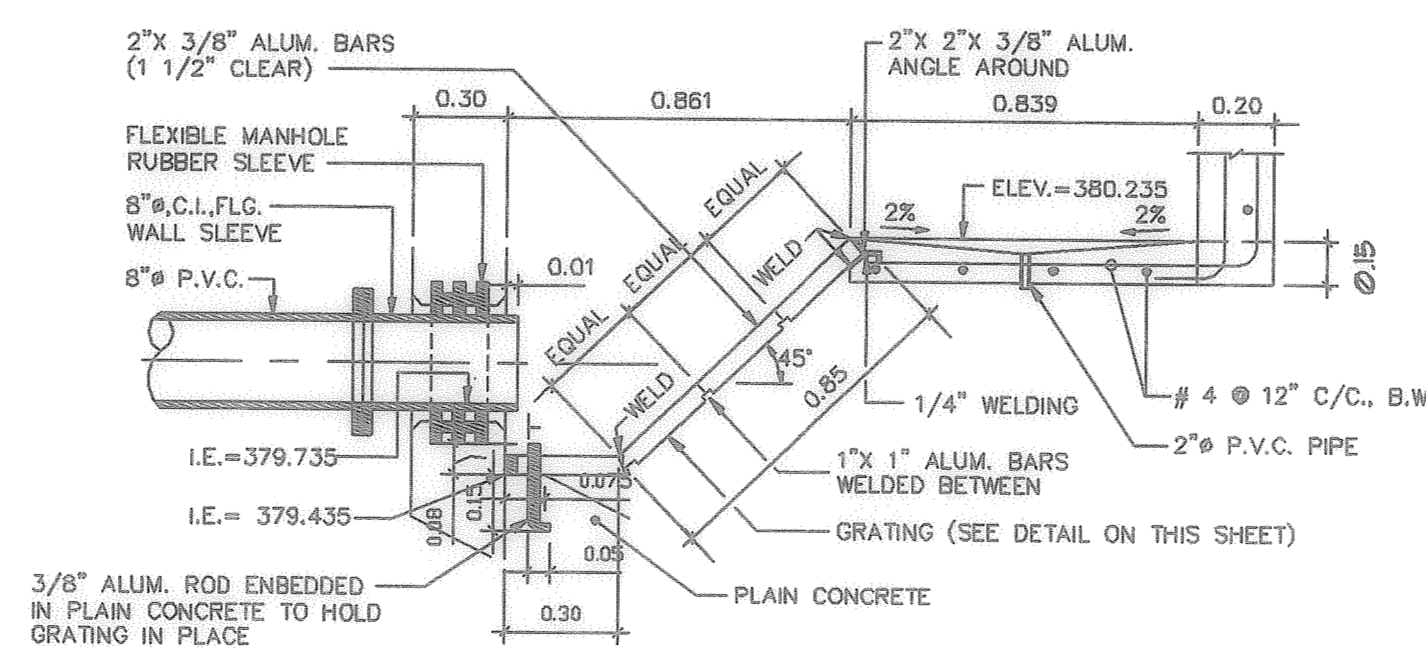
ROOF STRUCTURAL PLAN & DRAINAGE
SCALE: 1:40



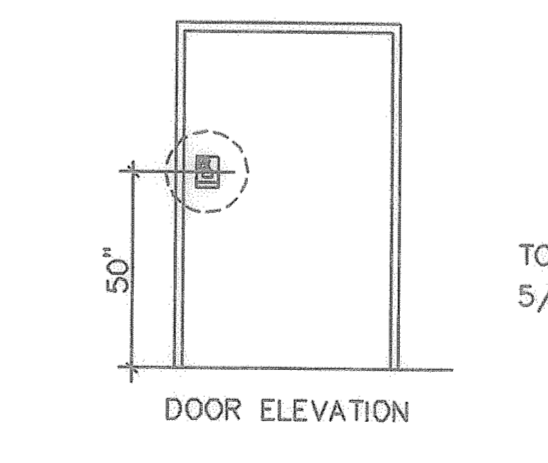
SECTION B
NOT TO SCALE



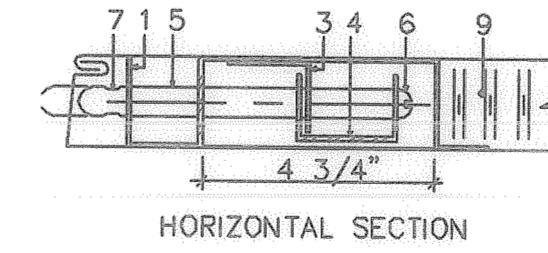
SIGN DETAIL
NOT TO SCALE
ALL LETTERS WILL BE EMBEDDED 1/2" IN (0.513).



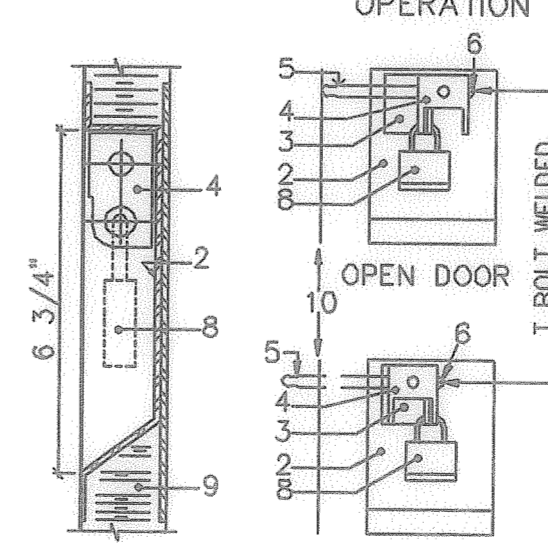
DETAIL "B"
N.T.S.



DOOR ELEVATION

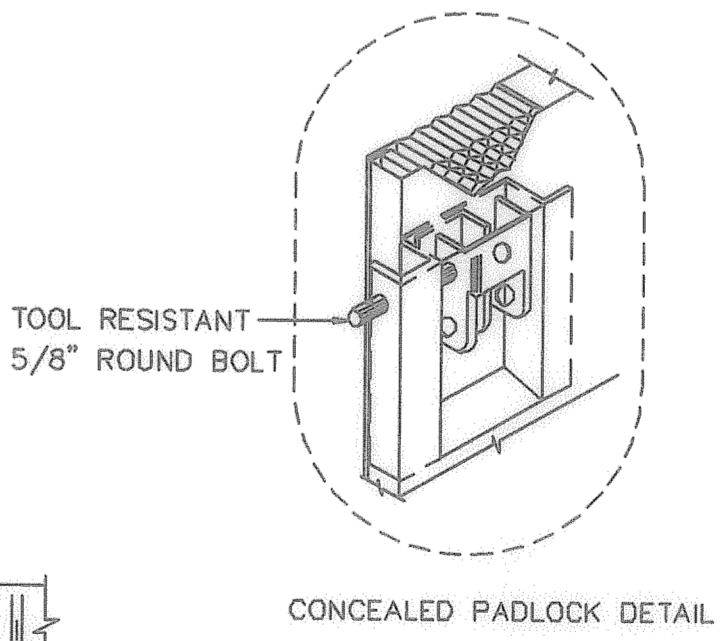


HORIZONTAL SECTION



VERT. SECT.

DOOR DETAILS "D"
NOT TO SCALE



CONCEALED PADLOCK DETAIL

- COMPONENTS:**
- 1- 16 GA. HORIZONTAL PADLOCK CASE
 - 2- 18 GA. VERTICAL PADLOCK CASE
 - 3- 16 GA. FIXED HASP
 - 4- 11 GA. SLIDING HASP
 - 5- SLIDING BOLT 6" LONG x 5/8" ROUND
 - 6- 1" BOLT 3/4" LONG x 1/4" ROUND
 - 7- TIGHTENING SLOT
 - 8- PADLOCK (BY OTHERS)
 - 9- HONEYCOMB OR POLYSTYRENE CORE
 - 10- DOOR EDGE

- HARDWARE SET:**
- 1 1/2 PAIR 4 1/2" x 4 1/2" BUTTS
 - 1 EA. PADLOCK AMERICAN LOCK 5260
 - 1 EA. LATCH SET ARROW 156
 - 1 EA. DOOR HOLDER TRIMCO 1250
- * SEE HARDWARE SCHEDULE FOR TYPE SIZES AND FINISHES.

FILE NAME: SAN-PR
PLOT DATE: 08/30/00
DWG. # OFF-5.1
PLOT SCL: 1=0.4
ARCHIVO # 893
GABETA # -

JORGE TORRES LOPEZ & ASSOCIATES
CONSULTING ENGINEERS
35 HERMAGAO ST. SANTA RITA
RIO PIEDRAS, P. R. 00949
TEL: (787) 763-8188

JORGE TORRES LOPEZ
MECHANICAL ENGINEER, LIC. 4881

JORGE A. TORRES SCANDALI
MECHANICAL ENGINEER, LIC. 12606

CLARIFICATIONS	DATE	BY

DESIGNED BY:	DATE
SUBMITTED BY:	DATE
RECOMMENDED BY:	DATE

COMMONWEALTH OF PUERTO RICO
PUBLIC BUILDING AUTHORITY
SAN JUAN, PUERTO RICO

PROJECT TITLE: **JOSEFINA LINARES SECOND UNIT SCHOOL**
LAJES WARD, MUNICIPALITY OF LAJES, PUERTO RICO

DRAWING TITLE: PUMP ROOM PIPING LAYOUT AND DETAILS	SCALE: 1:40	PROJECT: AEP-8406	SHEET NO. 69 OF 129
DESIGNED BY: LUIS MUÑIZ	DRAWN BY: ORLANDO	DATE: 08/30/00	
SP4.1			

VICTOR M. NEGRON & ASSOC.
CONSULTING ENGINEERS
5500 RIVER ARCADES ST.
SEVENTH FLOOR, LITTLE ROCK, AR 72205

ENGINEER: **VICTOR M. NEGRON - P.E., LIC. No. 4920**



name: Ing Kid Lee Salas report group: Quick Reports
kid-lee.salas@aep.pr.gov: kid-lee.salas@aep.pr.gov title: Esc Josefina Linares
phone: 7877220101 : 7/19/22, 11:19 AM
PUBLIC BUILDING AUTHORITY : AEP : 7/27/22, 10:47 AM
item count: 9

(1)



: 7/19/22, 11:20 AM

: 7/27/22, 10:42 AM

taken by app: Yes

description: Bombas de agua sanitaria a remplazar
Davis EMU 4'FA, 56 HP, 480 V/ 60hz / 3 ph / @1740 rpm, 180 gpm@245 tdh, incluye conexion electrica hasta el panel de controles, tuberias sch 80, 6", cobos valvulas, check valve, relojes de presion similar al existente,

(2)



: 7/19/22, 11:21 AM

: 7/19/22, 11:45 AM

taken by app: Yes

description: Area de exhaust fan a instalar



name: Ing Kid Lee Salas report group: Quick Reports
kid-lee.salas@aep.pr.gov: kid-lee.salas@aep.pr.gov title: Esc Josefina Linares
phone: 7877220101 : 7/19/22, 11:19 AM
PUBLIC BUILDING AUTHORITY : AEP : 7/27/22, 10:47 AM
item count: 9

(3)



: 7/19/22, 11:21 AM

: 7/27/22, 10:30 AM

taken by app: Yes

description: Panel eléctrico, requiere mejoras en varios componentes.
Breaker termico 90 allan bradley, CAT 140-CMN 600 A, 480 voltios, CSA US marking
Contactor SCHUETZ 110V50/60hz, allen Bradley, 3 ph

(4)



: 7/19/22, 11:22 AM

: 7/19/22, 11:46 AM

taken by app: Yes

description: Detalles del contactor





name: Ing Kid Lee Salas **report group:** Quick Reports
kid-lee.salas@aep.pr.gov: kid-lee.salas@aep.pr.gov **title:** Esc Josefina Linares
phone: 7877220101 **:** 7/19/22, 11:19 AM
PUBLIC BUILDING AUTHORITY : AEP **:** 7/27/22, 10:47 AM
item count: 9

(5)



: 7/19/22, 11:22 AM
: 7/27/22, 10:31 AM

taken by app: Yes

description: Desconectivo en stainless steel a remplazar
Nema 4x, 600 v, 200 A, sealed

(6)



: 7/19/22, 11:23 AM
: 7/19/22, 11:47 AM

taken by app: Yes

description: Condición del desconectivo



name: Ing Kid Lee Salas
kid-lee.salas@aep.pr.gov: kid-lee.salas@aep.pr.gov
phone: 7877220101
PUBLIC BUILDING AUTHORITY : AEP

report group: Quick Reports
title: Esc Josefina Linares
: 7/19/22, 11:19 AM
: 7/27/22, 10:47 AM
item count: 9

(7)



: 7/19/22, 11:24 AM

: 7/27/22, 10:45 AM

taken by app: Yes

description: Electrodos de nivel a ser remplazados, (4 electrodos)

(8)



: 7/19/22, 11:26 AM

: 7/27/22, 10:44 AM

taken by app: Yes

description: Nivel de agua sanitaria al momento de la inspección.
Se remplazaran las vias en stainless steel 304, 2" dia.
Debe incluir los clamps cada 4 ft.





name: Ing Kid Lee Salas **report group:** Quick Reports
kid-lee.salas@aep.pr.gov: kid-lee.salas@aep.pr.gov **title:** Esc Josefina Linares
phone: 7877220101 **:** 7/19/22, 11:19 AM
PUBLIC BUILDING AUTHORITY : AEP **:** 7/27/22, 10:47 AM
item count: 9

(9)



: 7/19/22, 11:44 AM
: 7/27/22, 10:35 AM

taken by app: Yes

description: Caseta de bomba sanitaria.
Se encuentra en el punto mas bajo de la escuela.
Actualmente el sistema de bombas esta fuera de servicio por lo que las aguas negras son transportadas por camiones

